

Wechselpatronen

Typ 80.; 81. und 82.

RD 51478

Ausgabe: 2021-04



56796_d

- ▶ Nenngrößen nach **Hengst Standard:**
30 bis 130
- ▶ Differenzdruckbeständigkeit bis 5 bar [72.5 psi]
- ▶ Filterfeinheit: 1 bis 20 µm
- ▶ Filterfläche: max. 3820 cm² [592 in²]

Merkmale

- ▶ Filtermedien aus Glasfasermaterial und Filterpapier
- ▶ Vielfältige Anschlussgewinde, erhältlich in vielen verschiedenen Ausführungen und Druckstufen
- ▶ Erreichbare Ölreinheit bis ISO 13/10/8 (ISO 4406)
- ▶ Große Filterfläche auf geringem Bauraum
- ▶ Auf Wunsch mit Bypassventil
- ▶ Weitere Ausführungen auf Anfrage

Inhalt

Merkmale	1
Bestellangaben Wechselpatrone	2 ... 4
Vorzugstypen	5
Zuordnung Wechselpatronen zu Filterbaureihen	5
Filterauslegung	6
Funktion, Schnitt	7
Filterkennwerte	8, 9
Technische Daten Vorzugsprogramm	10
Zulässiger Betriebstemperaturbereich	10
Verträglichkeit mit zugelassenen Druckflüssigkeiten	10
Abmessungen	11
Einbausituation	12, 13
Filtermedien	14, 15
Montage, Inbetriebnahme, Wartung	16
Richtlinien und Normung	17
Umwelt und Recycling	17

Bestellangaben Wechselfpatrone

Typ 80.

01	02	03	04	05	06
80.			- S00 -		

Wechselfpatrone

01	Bauart	80.
----	--------	------------

Nenngröße

02	Nach Hengst Standard	Nenngröße	Anschlussgewinde	
		30	3/4"-16 UNF	30/20
		45	3/4"-16 UNF	45/20
		45	G3/4	45/21
		60	1"-12 UNF	60/20
		60	G3/4	60/21
		90	G1 1/4	90
		130	G1 1/4	130

Filterfeinheit in µm

03	Absolut (ISO 16889; $\beta_x(c) \geq 200$)	Glasfasermaterial, Einweg (nicht reinigbar)	H3XL H6XL H10XL H20XL
	Nominell	Filterpapier, Einweg (nicht reinigbar)	P10 P25

Differenzdruck

04	Max. zulässiger Differenzdruck der Wechselfpatrone 5 bar [72.5 psi]	S00
----	---	------------

Bypassventil

05	Ohne Bypassventil	0
	Mit Bypassventil – Öffnungsdruck 0,3 bar [4.4 psi]	1
	Mit Bypassventil – Öffnungsdruck 2,0 bar [29.0 psi]	4
	Mit Bypassventil – Öffnungsdruck 2,5 bar [36.3 psi]	5

Dichtung

06	NBR-Dichtung	M
	FKM-Dichtung	V

Bestellbeispiel:

80.90 H10XL-S00-0-M

Material-Nr.: R928016614

Bestellangaben Wechselpatrone

Typ 81.

01	02	03	04	05	06			
81.			-	S00	-	0	-	

Wechselpatrone

01	Bauart	81.
----	--------	------------

Nenngröße

02	Nach Hengst Standard	90 130
----	-----------------------------	-------------------------

Filterfeinheit in µm

03	Absolut (ISO 16889; β_x(c) ≥200)	Glasfasermaterial, Einweg (nicht reinigbar)	H3XL H6XL H10XL H20XL
	Nominell	Filterpapier, Einweg (nicht reinigbar)	P10 P25

Differenzdruck

04	Max. zulässiger Differenzdruck der Wechselpatrone 5 bar [72.5 psi]	S00
----	--	------------

Bypassventil

05	Ohne Bypassventil	0
----	--------------------------	----------

Dichtung

06	NBR-Dichtung	M
	FKM-Dichtung	V

Bestellbeispiel:

81.90 H10XL-S00-0-M

Material-Nr.: R928035941

Bestellangaben Wechselfiltration

Typ 82.

01	02	03	04	05	06
82.			- S00	- 0	-

Wechselfiltration

01	Bauart	82.
----	--------	------------

Nenngröße

02	Nach Hengst Standard Ausführung mit UNF-Gewinde	30 45 50 60 80
	Nach Hengst Standard Ausführung mit UN-Gewinde	30D 45D 50D 60D 80D

Filterfeinheit in µm

03	Absolut (ISO 16889; β_x(c) ≥200)	Glasfasermaterial, Einweg (nicht reinigbar)	H3XL H6XL H10XL H20XL
		Glasfasermaterial, Einweg (nicht reinigbar)	H10
	Nominell	Filterpapier, Einweg (nicht reinigbar)	P10 P25

Differenzdruck

04	Max. zulässiger Differenzdruck der Wechselfiltration 5 bar [72.5 psi]	S00
----	---	------------

Bypassventil

05	Ohne Bypassventil	0
	Mit Bypassventil – Öffnungsdruck 2,0 bar [29.0 psi]	4
	Mit Bypassventil – Öffnungsdruck 2,5 bar [36.3 psi]	5

Dichtung

06	NBR-Dichtung	M
	FKM-Dichtung	V

Bestellbeispiel:

82.45 H10XL-S00-0-M

Material-Nr.: R928019444

Vorzugstypen

Wechselpatronen Typ 80., NBR-Dichtung

Typ	Material-Nr. Wechselpatrone, Filterfeinheit in µm	
	H10XL	P10
80.30/20 ...-S00-0-M	R928054793	R928054792
80.45/20 ...-S00-0-M	R928019736	R928022583
80.45/21 ...-S00-0-M	R928016611	R928016609
80.60/20 ...-S00-0-M	R928019738	R928038378
80.60/21 ...-S00-0-M	R928018950	R928018951
80.90 ...-S00-0-M	R928016614	R928016612
80.130 ...-S00-0-M	R928016617	R928016615

Wechselpatronen Typ 81., NBR-Dichtung

Typ	Material-Nr. Wechselpatrone, Filterfeinheit in µm	
	H10XL	P10
81.90 ...-S00-0-M	R928035941	R928025526
81.130 ...-S00-0-M	R928035943	R928025391

Wechselpatronen Typ 82., NBR-Dichtung

Typ	Material-Nr. Wechselpatrone, Filterfeinheit in µm	
	H10XL	P10
82.30 ...-S00-0-M	R928038865	R928046556
82.45 ...-S00-0-M	R928019444	R928025436
82.50 ...-S00-0-M	R928046564	R928046566
82.60 ...-S00-0-M	R928019719	R928046571
82.80 ...-S00-0-M	R928054791	R928054790

Zuordnung Wechselpatronen zu Filterbaureihen

Wechselpatrone (Typ)	Baureihe	Anwendung	Datenblatt Nr. ¹⁾
80.	7 SL	Wechselpatronenfilter	51426
Wechselpatrone (Typ)	Baureihe	Anwendung	Datenblatt Nr. ¹⁾
81.	7 SLS	Wechselpatronenfilter mit Sperrventil	51426
Wechselpatrone (Typ)	Baureihe	Anwendung	Datenblatt Nr. ¹⁾
82.	50 SL	Wechselpatronenfilter	51476

¹⁾ Alle weiteren Informationen entnehmen Sie bitte dem jeweiligen Datenblatt

Filterauslegung

Eine einfache Auswahl der Filtergröße ist mit dem Online-Tool FilterSelect möglich. Mit den Systemparametern Betriebsdruck, Volumenstrom und Fluid kann der Filter ausgelegt werden. Die erforderliche Filterfeinheit ergibt sich aus der Anwendung, der Schmutzempfindlichkeit der Komponenten und der Umgebungsbedingungen.

Das Programm führt Schritt für Schritt durch das Menü.






Eine Dokumentation der Filterauswahl kann am Ende als PDF generiert werden. Diese beinhaltet die eingegebenen Parameter, den ausgelegten Filter mit Materialnummer inklusive Ersatzteile und die Druckverlustkurven.

Link Filterselect:

<http://www.filterselect.de>

Weitere Sprachen können über die Seitennavigation ausgewählt werden.

Standardsuche

Anwendung:	<input type="text" value="Industriehydraulik und Schmierölanwendungen"/>
Produktkategorie:	<input type="text" value="bitte wählen"/>
Bauart:	<input type="text" value="bitte wählen"/>
Nenndruck:	<input type="text" value="bitte wählen"/>
Filtermaterial:	<input type="text" value="bitte wählen"/> 
Feinheit:	<input type="text" value="bitte wählen"/>
Volumenstrom:	<input type="text" value=""/> <input type="text" value="l/min"/>
Viskosität:	<input checked="" type="radio"/> kin Visko 1: <input type="text" value="32"/> [mm ² /s] 
* = Auslegungspunkt	
	<input type="radio"/> Suche über Mediumart Volltextsuche Medium <input type="text" value="bitte wählen"/> <input type="text" value=""/> <input type="text" value="bitte wählen"/> <input type="text" value=""/> Temp 1: <input type="text" value=""/> [°C] <input type="text" value=""/> [°F] kin Visko 1: <input type="text" value=""/> [mm ² /s] 
	<input type="radio"/> dyn. Visko 1: <input type="text" value=""/> [cP] Dichte 1: <input type="text" value=""/> [kg/dm ³] kin Visko 1: <input type="text" value=""/> [mm ² /s] 
Kollapsdruckbest. nach ISO 2941:	<input type="text" value="30 bar"/>
	<input type="button" value="Suche starten"/> 

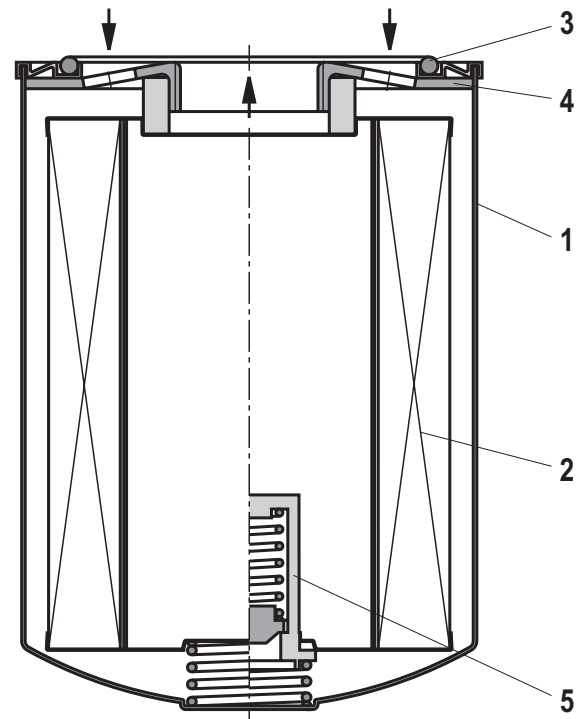
Funktion, Schnitt

80. und 81. Wechselpatronen

Im Wesentlichen besteht die Wechselpatrone aus einem Filtertopf (1), einem Filterelement (2), einer Dichtung (3), einer Anschraubplatte (4) inkl. Anschlussgewinde sowie einem optionalen Bypassventil (5). Der max. Betriebsdruck beträgt 7 bar [101.5 psi].

Im Filterelement findet die eigentliche Filtration statt. Die wesentlichen Filterkennwerte wie Rückhaltevermögen, Schmutzaufnahme und Druckverlust werden durch die eingesetzten Filterelemente und die darin verwendeten Filtermedien bestimmt.

Die Durchströmung erfolgt generell von außen nach innen.



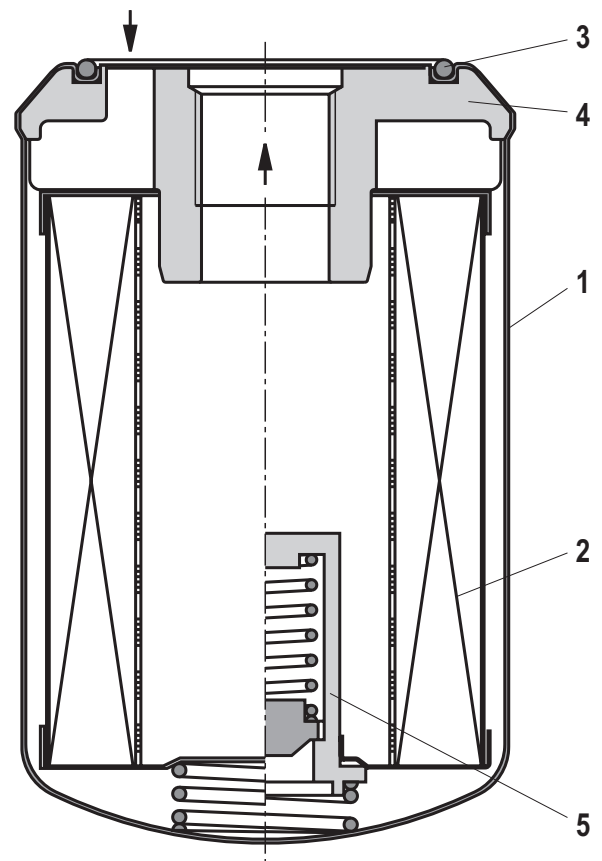
Wechselpatrone 80. / 81.

82. Wechselpatronen

Im Wesentlichen besteht die Wechselpatrone aus einem Filtertopf (1), einem Filterelement (2), einer Dichtung (3), einem Anschraubstück (4) inkl. Anschlussgewinde sowie einem optionalen Bypassventil (5). Der max. Betriebsdruck beträgt 40 bar [580 psi].

Im Filterelement findet die eigentliche Filtration statt. Die wesentlichen Filterkennwerte wie Rückhaltevermögen, Schmutzaufnahme und Druckverlust werden durch die eingesetzten Filterelemente und die darin verwendeten Filtermedien bestimmt.

Die Durchströmung erfolgt generell von außen nach innen.



Wechselpatrone 82.

Filterkennwerte

Filterfeinheit und erreichbare Ölrinheit

Das Hauptziel bei der Verwendung eines Industriefilters ist, neben der direkten Schutzfunktion für Maschinenkomponenten, das Erreichen einer vorgegebenen Ölrinheit.

Diese wird in Form von Ölrinheitklassen definiert, welche die Partikel- Anzahlverteilung der vorhandenen Verschmutzung in der Betriebsflüssigkeit klassifizieren.

Filterleistung

Filtrationsquotient $\beta_{x(c)}$ (β -Wert)

Das Rückhaltevermögen eines Hydraulikfilters gegenüber der Verschmutzung in einem Hydrauliksystem wird durch den Filtrationsquotient $\beta_{x(c)}$ gekennzeichnet. Diese Kennzahl repräsentiert damit das wichtigste Leistungsmerkmal eines Hydraulikfilters. Sie wird im Rahmen des Multipass Tests als mittlerer Wert zwischen festgelegter Anfangs- und End-Druckdifferenz nach ISO 16889, unter Verwendung von ISOMTD Teststaub gemessen.

Der Filtrationsquotient $\beta_{x(c)}$ wird als Quotient aus der Partikelanzahl der betrachteten Partikelgröße vor/nach Filter definiert.

Schmutzaufnahme

Sie wird ebenfalls durch den Multipass Test gemessen und gibt die Menge an Teststaub ISOMTD an, die dem Filtermedium bis zum Erreichen eines bestimmten Differenzdruckanstieges zugeführt wird.

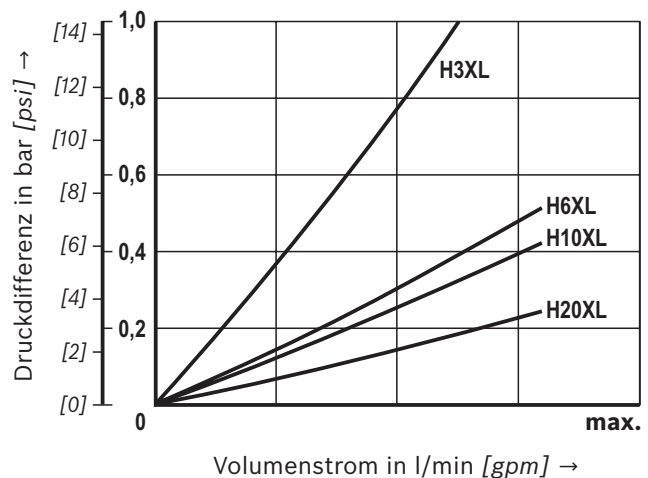
Druckverlust (auch Druckdifferenz oder delta-p)

Der Druckverlust der Wechselfatrone ist der relevante Kennwert zur Bestimmung der Filtergröße. Hierbei handelt es sich um Empfehlungswerte des Filterherstellers oder um Vorgaben des Filteranwenders. Dieser Kennwert ist von vielen Faktoren abhängig. Diese sind im Wesentlichen: die Feinheit des Filtermediums, seine Geometrie und Anordnung im Filterelement, die Filterfläche, die Betriebsviskosität der Flüssigkeit und der Volumenstrom.

Der Begriff „delta-p“ wird auch durch das Symbol: „ Δp “ gekennzeichnet.

Bei der Größenauslegung des Kompletfilters mit Wechselfatrone wird ein anfänglicher Druckverlust festgelegt, welchen die Wechselfatrone im neuen Zustand, in Abhängigkeit der vorgenannten Bedingungen, nicht überschreiten darf.

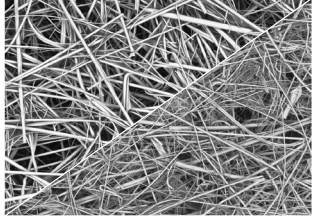
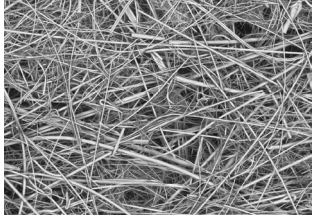
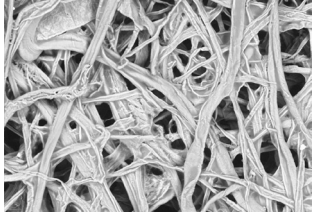
Das nachfolgende Diagramm zeigt das typische Druckverlustverhalten von Wechselfatronen mit verschiedenen Materialfeinheiten bei unterschiedlichen Volumenströmen.



Filterkennwerte


Übersicht

Für die Abscheidung von Partikeln werden je nach Anwendung und Anforderung, unterschiedliche Filtermedien in verschiedenen Feinheiten eingesetzt.

Filtermedium/Aufbau	Elektronenmikroskopaufnahme
<p>H...XL, Glasfasermaterial Tiefenfilter, Kombination aus anorganischem Microglas Filtermedium Hohe Schmutzaufnahme durch Mehrlagentechnik.</p>	
<p>H..., Glasfasermaterial Tiefenfilter, Kombination aus anorganischem Microglas Filtermedium. Einlagig aufgebaute Variante von H...XL.</p>	
<p>P..., Filterpapier Preiswertes Tiefenfilter aus Filterpapier, mit Stützgewebe unterlegt. Aufbau aus spezialimprägnierten Zellulosefasern, gegen Feuchtigkeit und Aufquellen.</p>	

Technische Daten Vorzugsprogramm

(Bei Geräteinsatz außerhalb der angegebenen Werte bitte anfragen!)

allgemein						
Umgebungstemperaturbereich	°C [°F]	-40 ... +65 [-40 ... +149]				
Lagerbedingungen	► Dichtung NBR	°C [°F] -40 ... +65 [-40 ... +149]; max. relative Luftfeuchte 65 %				
	► Dichtung FKM	°C [°F] -20 ... +65 [-4 ... +149]; max. relative Luftfeuchte 65 %				
Masse 80. Wechselfatronen ¹⁾	NG	30/20	45/20	45/21	60/20	
	kg	0,7	0,7	0,7	1,0	
	[lbs]	[1.5]	[1.5]	[1.5]	[2.2]	
	NG	60/21	90	130		
Masse 81. Wechselfatronen ¹⁾	kg	1,1	1,3	1,5		
	[lbs]	[2.5]	[2.9]	[32.0]		
Masse 82. Wechselfatronen ¹⁾	NG	90		130		
	kg	1,4		1,5		
Masse 82. Wechselfatronen ¹⁾	[lbs]	[3.09]		[3.31]		
	NG	30 (D)	45 (D)	50 (D)	60 (D)	80 (D)
Werkstoff 80. und 81. Wechselfatronen	kg	0,7	0,7	0,7	1,0	1,1
	[lbs]	[1.5]	[1.5]	[1.5]	[2.2]	[2.5]
Werkstoff 82. Wechselfatronen	► Anschraubplatte	Stahl verzinkt				
	► Filterelementboden/-deckel	Stahl verzinkt				
	► Stützkorb	Stahl verzinkt				
	► Filtertopf	Stahl verzinkt				
	► Dichtungen	NBR oder FKM				
Werkstoff 82. Wechselfatronen	► Anschraubstück	Aluminium				
	► Filterelementboden/-deckel	Stahl verzinkt				
	► Stützkorb	Stahl verzinkt				
	► Filtertopf	Stahl verzinkt				
	► Dichtungen	NBR oder FKM				
hydraulisch						
Maximaler Betriebsdruck	► 80. und 81.	bar [psi]	7 [101.5]			
	► 82.	bar [psi]	40 [580] ²⁾			
Druckflüssigkeitstemperaturbereich	°C [°F]	-10 ... +100 [+14 ... +212]				
 Hinweis Kaltstart:	-40 ... -10 [-40 ... +14] Innerhalb der Warmlaufphase muss mit einem Abschlag von Druck sowie Volumenstrom von jeweils mind. 50 % gerechnet werden. Ein Bypassventil ist zwingend erforderlich.					
Mindestleitfähigkeit des Mediums	pS/m	300				
Filtrationsrichtung	von außen nach innen					
Ermüdungsfestigkeit nach ISO 10771	Lastwechsel	44.500 bei max. Betriebsdruck				

¹⁾ Nettogewichte beziehen sich auf Glasfasermaterial²⁾ Validierung nach ISO 10779**Zulässiger Betriebstemperaturbereich, je nach Werkstoffkombination**

Material	Kennbuchstabe	Betriebstemperaturbereich °C [°F]
Dichtung		
NBR	M	-40 ... +100 [-40 ... +212]
FKM	V	-20 ... +210 [-4 ... +410]

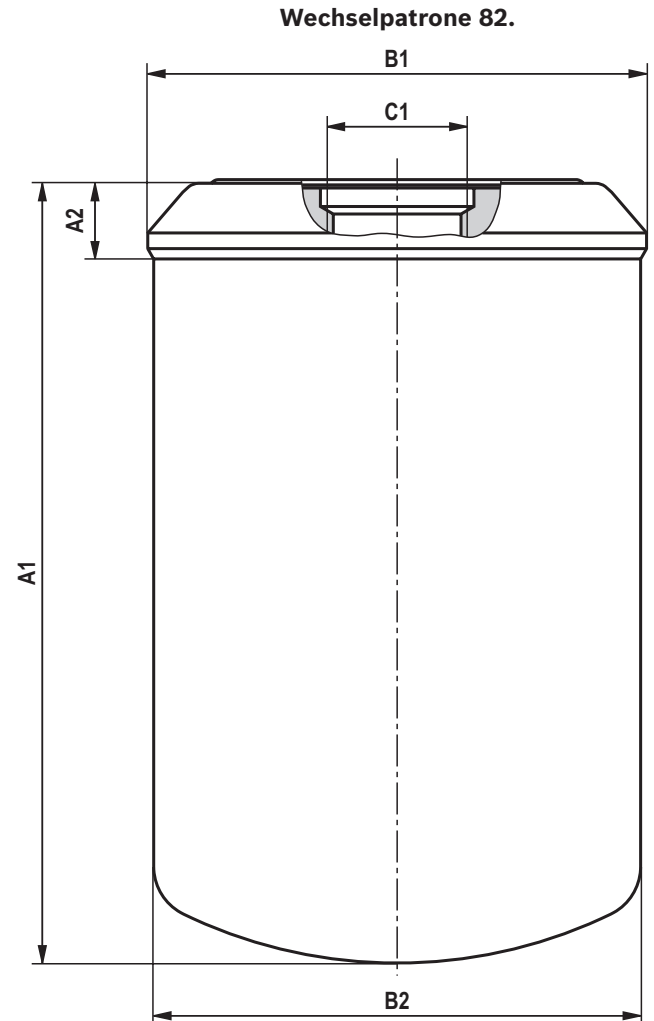
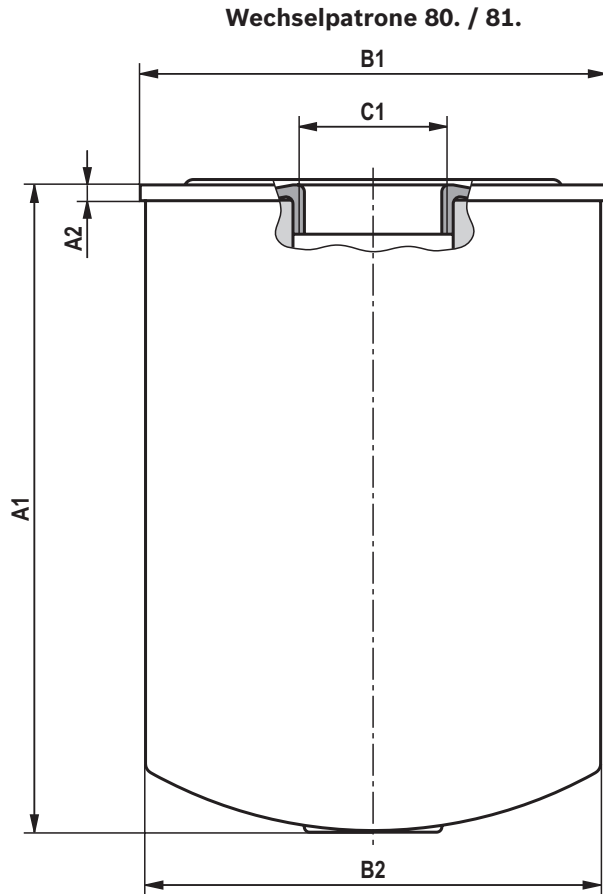
Verträglichkeit mit zugelassenen Druckflüssigkeiten

Druckflüssigkeit	Klassifizierung	Geeignete Dichtungsmaterialien	Normen
Mineralöl	HLP	NBR	DIN 51524

**Wichtige Hinweise zu Druckflüssigkeiten:**

Weitere Informationen und Angaben zum Einsatz von anderen Druckflüssigkeiten siehe Datenblatt 90220 oder auf Anfrage!

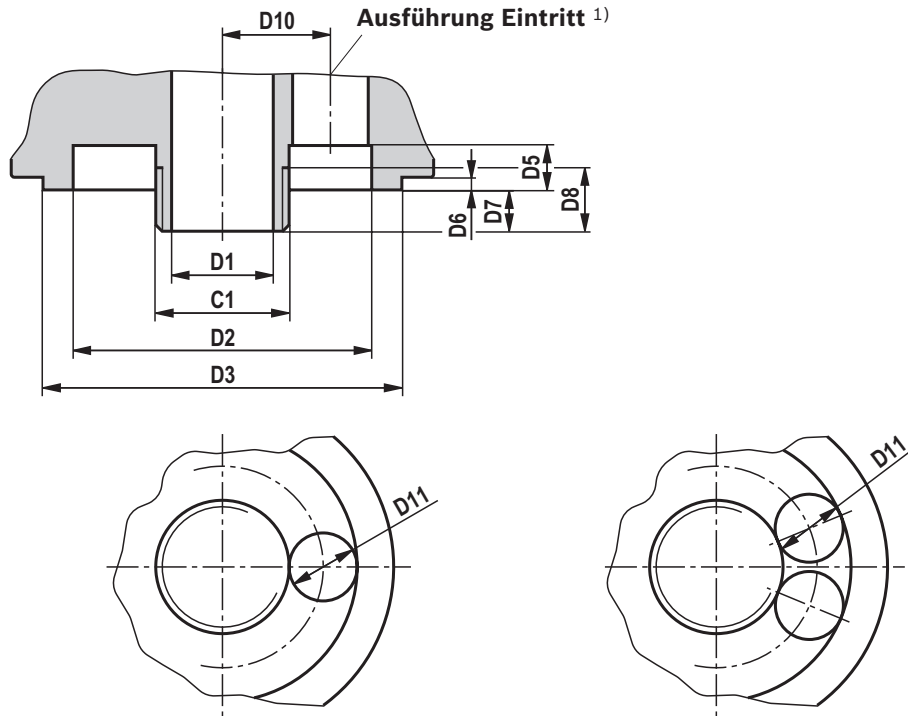
Abmessungen: Wechselpatrone 80. / 81.; 82.
(Maßangaben in mm [in])



Typ	A1	A2	ØB1	ØB2	C1
80.30/20	95 [3.74]	3 [0.12]	93 [3.66]	92 [3.62]	3/4"-16 UNF
80.45/20	145,5 [5.73]				3/4"-16 UNF
80.45/21					G3/4
80.60/20	205 [8.07]				1"-12 UNF
80.60/21					G3/4
80.90	182,5 [7.19]	4,5 [0.18]	129 [5.08]	128 [5.04]	G1 1/4
80.130	230,5 [9.07]				
81.90	182,5 [7.19]	4,5 [0.18]	129 [5.08]	128 [5.04]	M42x2
81.130	230,5 [9.07]				

Typ	A1	A2	ØB1	ØB2	C1
82.30	110 [4.33]	14 [0.55]	94,3 [3.71]	92 [3.62]	1"-12 UNF
82.30D					1 3/8"-12 UN
82.45					1"-12 UNF
82.45D					1 3/8"-12 UN
82.50	172 [6.77]	14 [0.55]	94,3 [3.71]	92 [3.62]	1"-12 UNF
82.50D					1 3/8"-12 UN
82.60	212 [8.35]	14 [0.55]	94,3 [3.71]	92 [3.62]	1"-12 UNF
82.60D					1 3/8"-12 UN
82.80	237 [9.33]				1"-12 UNF
82.80D					1 3/8"-12 UN

Einbausituation: Wechselfatrone 80. / 81. (Maßangaben in mm [in])

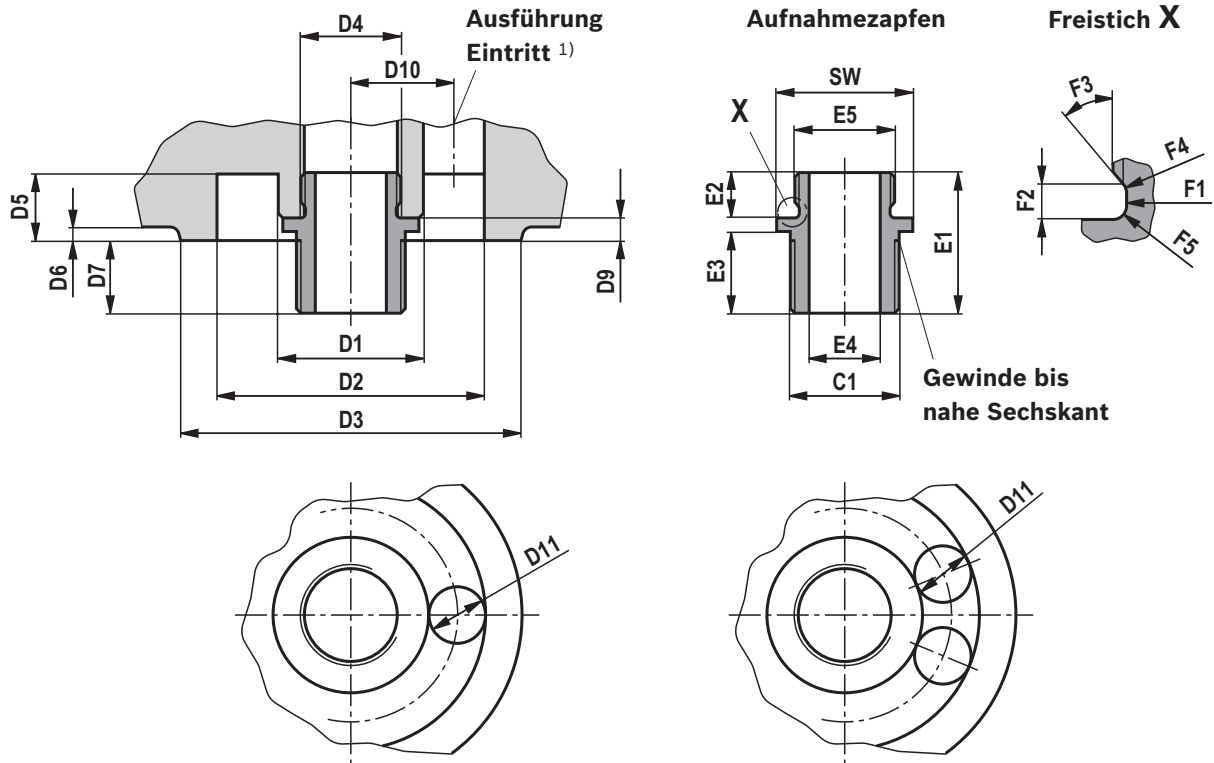


Typ	C1	ØD1	ØD2	ØD3	D5	D6	D7	D8	D10	ØD11
80.30/20	3/4"-16 UNF	13 [0.51]	59 [2.32]	75 [2.95]	2 [0.08]	2 [0.08]	16 [0.63]	15,5 [0.61]	67 [2.64]	max. 8 [0.31]
80.45/20	3/4"-16 UNF									
80.45/21	G3/4									
80.60/20	1"-12 UNF									
80.60/21	G3/4									
80.90	G1 1/4	32 [1.26]	95 [3.74]	113 [4.45]	14 [0.55]	12 [0.47]	13 [0.51]	20 [0.79]	104 [4.09]	max. 9 [0.35]
80.130			94 [3.70]						103,5 [4.07]	
81.90	M42x2									
81.130										

1) Querschnitt Eintritt muss in etwa Querschnitt Eintritt „E4“ entsprechen, daher je nach Volumenstrom ein oder zwei Bohrungen mit maximalem Durchmesser „D11“, Strömungsgeschwindigkeit < 3 m/s im Eintritt.

Einbausituation: Wechselpatrone 82.

(Maßangaben in mm [in])

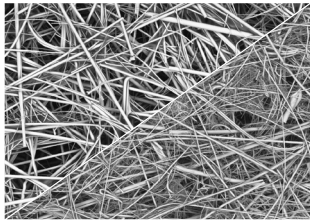


Typ	ØD1	ØD2	ØD3	D4	D5	D6	D7	D9	D10	ØD11
82.30	34 [1.34]	59 [2.32]	75 [2.95]	M22x1,5	6,5 [0.26]	4 [0.16]	16 [0.63]	5 [0.20]	67 [2.64]	max. 8 [0.31]
82.30D										
82.45										
82.45D										
82.50										
82.50D										
82.60										
82.60D										
82.80										
82.80D										

Typ	E1	E2	E3	ØE4	E5	SW	ØF1	F2	F3	F4	F5	
82.30	31 [1.22]	10 [0.39]	18 [0.71]	16 [0.63]	M22x1,5	30 [1.18]	20 [0.79]	2,5 [0.10]	40°	R1	R1	
82.30D	35 [1.38]		25 [0.98]									
82.45			18 [0.71]									
82.45D	25 [0.98]											
82.50												31 [1.22]
82.50D												35 [1.38]
82.60												31 [1.22]
82.60D												35 [1.38]
82.80												31 [1.22]
82.80D												35 [1.38]

¹⁾ Querschnitt Eintritt muss in etwa Querschnitt Austritt „E4“ entsprechen, daher je nach Volumenstrom ein oder zwei Bohrungen mit maximalem Durchmesser „D11“, Strömungsgeschwindigkeit < 3 m/s im Eintritt vorsehen.

Filtermedien

Technische Daten	H...XL
<p>Glasfaservlies, H...XL</p> <p>Das Filtermedium erreicht den best möglichen Reinheitsgrad im Vergleich zu anderen Filtermedien. Es ist geeignet für Fluide wie Hydrauliköle, Schmierstoffe, chemische und industrielle Flüssigkeiten. Es bietet einen hochwirksamen Schutz für schmutzempfindliche Maschinen und Anlagenkomponenten durch ein definiertes Rückhaltevermögen (ISO 16889).</p> <ul style="list-style-type: none"> ▶ H...XL-Tiefenfilter, aus anorganischem Glasfasermaterial ▶ Absolutfiltration / definiertes Rückhaltvermögen nach ISO 16889 ▶ Hohe Schmutzaufnahmekapazität durch mehrlagigen Aufbau ▶ Einwegfilter (auf Grund des Tiefenfiltereffekts nicht reinigbar) 	
<p>Filterfeinheit und erreichbare Ölreinheit</p> <p>Die nachfolgende Tabelle gibt Empfehlungen für die Auswahl eines Filtermediums in Abhängigkeit der Anwendung und nennt die dafür durchschnittlich erreichbare Ölreinheitsklasse nach ISO 4406 oder SAE-AS 4059.</p>	

Glasfasermaterial

Ölreinheitsklasse ISO 4406	zu erreichen mit Filter			Hydrauliksystem	
	$\beta_{x(c)} = 200$	Material	Mögliche Anordnung		
13/10/8 - 17/13/10	3 μm	Glasfaser- material H...XL	Rücklauf- oder Druckfilter	-----	Servoventile
15/12/10 - 19/14/11	6 μm			-----	Regelventile
17/14/10 - 21/16/13	10 μm			---	Proportionalventile
19/16/12 - 22/17/14	20 μm			-	Pumpen und Ventile allgemein

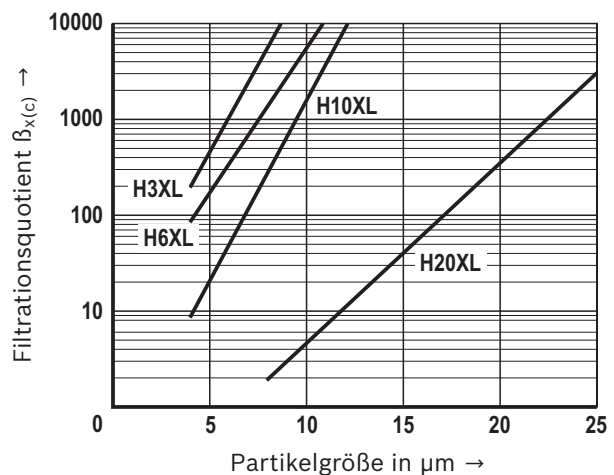
Erreichbarer Filtrationsquotient $\beta_{x(c)}$ (β -Wert)

Typische β -Werte bis 2,2 bar [31.9 psi] Δp Druckanstieg am Filterelement ¹⁾

Filter- medium	Partikelgröße „x“ für verschiedene β -Werte, Messung nach ISO 16889		
	$\beta_{x(c)} \geq 75$	$\beta_{x(c)} \geq 200$	$\beta_{x(c)} \geq 1000$
H3XL	4,0 $\mu\text{m}(c)$	< 4,5 $\mu\text{m}(c)$	5,0 $\mu\text{m}(c)$
H6XL	4,8 $\mu\text{m}(c)$	5,5 $\mu\text{m}(c)$	7,5 $\mu\text{m}(c)$
H10XL	6,5 $\mu\text{m}(c)$	7,5 $\mu\text{m}(c)$	9,5 $\mu\text{m}(c)$
H20XL	18,5 $\mu\text{m}(c)$	20,0 $\mu\text{m}(c)$	22,0 $\mu\text{m}(c)$

¹⁾ Filtrationsquotient $\beta_{x(c)}$ für andere Filtermedien auf Anfrage

Filtrationsquotient $\beta_{x(c)}$ in Abhängigkeit der Partikelgröße $\mu\text{m}(c)$



Filtermedien

Technische Daten	H...XL
-------------------------	---------------

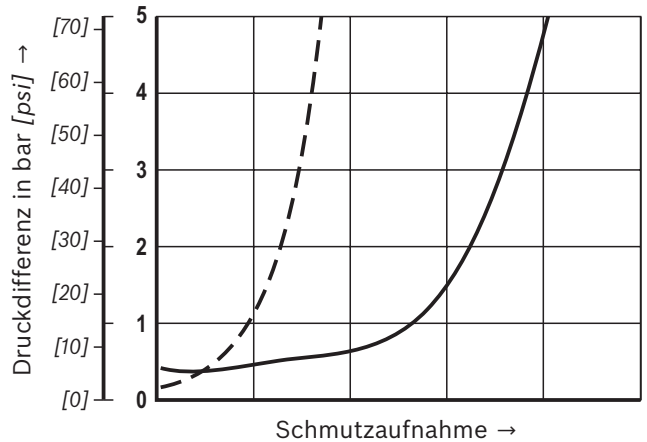
Schmutzaufnahme

Im Vergleich zu herkömmlichen Filtermedien mit Einlagentechnik zeichnet sich das Filtermaterial H...XL durch eine hohe Schmutzaufnahme aus, da es aus zwei separaten, in Reihe geschalteten, Filterschichten besteht.

Herkömmliches Filterelement
 (einlagiges Glasfasermaterial)

Hengst H...XL Filterelement
 (mehrlagiges Glasfasermaterial)

Überlegene Schmutzaufnahme der H...XL Filterelemente

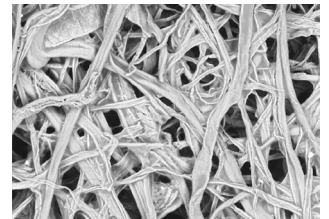


Technische Daten	P...
-------------------------	-------------

Filterpapier, P...

Das Filterpapier wird in der Filtration von Schmieröl und für die Vorfiltration eingesetzt. Es besitzt folgende Merkmale:

- ▶ Tiefenfilter aus Zellulose-Fasern
- ▶ Spezialimprägniert gegen Aufquellen durch Feuchtigkeit
- ▶ Sterngefaltete Ausführung: ein-, zwei-, oder dreilagige Bauweise
- ▶ Einwegfilter (auf Grund des Tiefenfiltereffekts nicht reinigbar)



Filtermedium	Nominelle Filterfeinheit	Filtrationsverhältnis β -Werte ¹⁾	Rückhalterate bei 10 μm ¹⁾
P10	10 μm	$\beta_{10(c)} > 2,0$	50 %
P25	25 μm	$\beta_{10(c)} > 1,25$	20 %

¹⁾ nach ISO 16889

Filterpapier

Ölreinheitsklasse ISO 4406	zu erreichen mit Filter			Hydrauliksystem
	$\beta_{x(c)} = 200$	Material	Mögliche Anordnung	
20/19/14 - 22/20/15	10 μm	Papier P...	Rücklauf- oder Druckfilter	----- Für Bestandsanlagen
21/20/15 - 22/21/16	25 μm			

Montage, Inbetriebnahme, Wartung

Wann muss die Wechselfatrone ausgetauscht bzw. gereinigt werden?

Ist der an der Wartungsanzeige eingestellte Stau- bzw. Differenzdruck erreicht, so springt der rote Knopf der mech.-opt. Wartungsanzeige heraus. Bei vorhandenem elektronischen Schaltelement erfolgt zusätzlich ein elektrisches Signal.

Besitzt der Filter keine Wartungsanzeige, empfehlen wir die Wechselfatrone nach maximal 6 Monaten oder maximal 1000 Betriebsstunden zu ersetzen, da Wechselfatronen keine Dauerfestigkeit besitzen.

Wechselfatronenwechsel

- ▶ Anlage abstellen und Filter druckseitig entlasten.

Detaillierte Anweisungen zum Wechselfatronenwechsel sind dem jeweiligen Datenblatt der Filterbaureihe zu entnehmen.

Anwendungshinweise:

- ▶ Bei dynamischer Beanspruchung wird der Behälter der Wechselfatrone elastisch verformt.
- ▶ Wechselfatronen besitzen keine Dauerfestigkeit.

WARNUNG!

- ▶ Filter sind unter Druck stehende Behälter. Vor dem Öffnen des Filtergehäuses muss kontrolliert werden ob der Systemdruck am Filter auf Umgebungsdruck abgebaut wurde. Erst danach darf das Filtergehäuse zu Wartungszwecken geöffnet werden.

Hinweis:

- ▶ Beim Kaltstart kann, bedingt durch die hohe Viskosität, der voreingestellte Signalwert der optischen Wartungsanzeige überschritten werden. Nach Erreichen der Betriebstemperatur kann die mech.-optische Anzeige von Hand quittiert werden. Das elektrische Signal erlischt nach Erreichen der Betriebstemperatur. Bei Nichtbeachten der Wartungsanzeige kann der überproportional ansteigende Differenzdruck zu einer Beschädigung (Kollabieren) des Filterelements führen.
- ▶ Die Gewährleistung entfällt, wenn der Liefergegenstand durch den Besteller oder Dritte verändert, unsachgemäß montiert, installiert, gewartet, repariert, benutzt oder Umgebungsbedingungen ausgesetzt wird, die nicht unseren Montagebedingungen entsprechen.

Richtlinien und Normung

Produktvalidierung

Hengst Filterelemente werden nach verschiedenen ISO Prüfnormen getestet und qualitätsüberwacht:

Filterleistungstest (Multipass Test)	ISO 16889:2008-06
Δp (Druckverlust)-Kennlinien	ISO 3968:2001-12
Verträglichkeit mit der Hydraulikflüssigkeit	ISO 2943:1998-11
Kollapsdruckprüfung	ISO 2941:2009-04
Fluidtechnik, Hydraulikfilter-Teil 2, Beurteilungskriterien und Anforderungen	DIN 24550-2:2006-09

Die Entwicklung, Herstellung und Montage von Hengst Industriefiltern und Hengst Filterelementen erfolgt im Rahmen eines zertifizierten Qualitäts-Management-Systems nach ISO 9001:2015.

Umwelt und Recycling

- ▶ Die gebrauchte Wechselpatrone ist nach den jeweiligen länderspezifischen, gesetzlichen Vorschriften des Umweltschutzes zu entsorgen.

Notizen

Hengst Filtration GmbH
Hardtwaldstr. 43
68775 Ketsch, Germany
Telefon +49 (0) 62 02 / 6 03-0
hydraulicfilter@hengst.de
www.hengst.com

© Alle Rechte liegen bei der Hengst Filtration GmbH, auch für den Fall von Schutzrechtsanmeldungen. Jede Verfügungsbefugnis, wie Kopier- und Weitergaberecht, bei uns. Die angegebenen Daten dienen allein der Produktbeschreibung. Eine Aussage über eine bestimmte Beschaffenheit oder eine Eignung für einen bestimmten Einsatzzweck kann aus unseren Angaben nicht abgeleitet werden. Die Angaben entbinden den Verwender nicht von eigenen Beurteilungen und Prüfungen. Es ist zu beachten, dass unsere Produkte einem natürlichen Verschleiß- und Alterungsprozess unterliegen.