

# LeitungsfILTER mit Filterelement nach DIN 24550

Typ 110LEN0040-0400-2X/

**RD 51448-2X**  
Ausgabe: 2021-04



- ▶ Nenngrößen nach **DIN 24550**: 0040 bis 0400
- ▶ Nenndruck 110 bar [1595 psi]
- ▶ Anschluss bis 1 1/2"
- ▶ Betriebstemperatur -10 °C bis +100 °C [14 °F bis 212 °F]

## Merkmale

LeitungsfILTER werden in Hydraulikanlagen zur Abscheidung von Feststoffen aus den Fluiden und Schmierölen eingesetzt. Sie sind zum Anbau in Rohrleitungen vorgesehen.

Sie zeichnen sich wie folgt aus:

- ▶ Filter für den Leitungseinbau
- ▶ Unterstützung der Filtration durch zyklonartige Strömungsführung
- ▶ Hochwirksame Filtermaterialien
- ▶ Hohe Kollapsbeständigkeit der Filterelemente
- ▶ Standardmasige Ausführung mit mechanisch-optischer Wartungsanzeige mit Memoryfunktion
- ▶ Optionale Ausrüstung mit verschiedenen, elektronischen Schaltelementen möglich, modulare Bauweise
- ▶ Optionales Bypassventil im Filtergehäuse integriert

## Inhalt

Merkmale	1
Bestellangaben Filter	2, 3
Vorzugstypen	4
Filterauslegung	5
Bestellangaben Zubehör	6
Symbole	7
Funktion, Schnitt	8
Technische Daten	9, 10
Verträglichkeit mit Druckflüssigkeiten	10
Abmessungen	11, 12
Wartungsanzeige	13
Bestellangaben Ersatzteile und Zubehör	14 ... 16
Montage, Inbetriebnahme, Wartung	17, 18
Anziehdrehmomente	19
Richtlinien und Normung	19, 20
Verwendung	21
Umwelt und Recycling	22

## Bestellangaben

### Filter

01	02	03	04	05	06	07	08	09	10	10	10
110LE	N	-	2X	-	A00	-	-	-	-	-	-

#### Baureihe

01	Leitungsfiter 110 bar [1595 psi]	110LE
----	----------------------------------	-------

#### Filterelement

02	mit Filterelement nach <b>DIN 24550</b>	N
----	---	---

#### Nenngröße

03	LEN... (Filterelement nach <b>DIN 24550</b> )	0040 0063 0100 0160 0250 0400
04	Geräteserie 20 ... 29 (20 ... 29: unveränderte Einbau- und Anschlussmaße)	2X

#### Filterfeinheit in µm

05	<b>Absolut (ISO 16889)</b> Glasfaservlies, nicht reinigbar	PWR3 PWR6 PWR10 PWR20
	<b>Nominell</b> Edelstahldrahtgewebe, reinigbar	G10 G25 G40 G60 G100

#### Differenzdruck

06	max. zulässiger Differenzdruck des Filterelementes 30 bar [435 psi], mit Bypassventil	A00
----	---	-----

#### Wartungsanzeige

07	Wartungsanzeige, mech.-optisch, Schaltdruck 0,8 bar [11.6 psi] - Bypass Öffnungsdruck 2,5 bar [36 psi]	V0,8
	Wartungsanzeige, mech.-optisch, Schaltdruck 1,5 bar [21.8 psi] - Bypass Öffnungsdruck 2,5 bar [36 psi]	V1,5
	Wartungsanzeige, mech.-optisch, Schaltdruck 2,2 bar [32 psi] - Bypass Öffnungsdruck 3,5 bar [51 psi]	V2,2
	Wartungsanzeige, mech.-optisch, Schaltdruck 5,0 bar [72.5 psi]	V5,0

#### Dichtung

08	NBR-Dichtung	M
	FKM-Dichtung	V

#### Anschluss

09	<b>Baugöße</b>	<b>0040</b>	<b>0063-0100</b>	<b>0160-0400</b>		
	<b>Anschluss</b>					
	G 3/4	●	X		Rohrgewinde nach ISO 228	R3
	G 1	X	●			R4
	G 1 1/4					R5
	G 1 1/2			●		R6
	SAE 12	X	X		Rohrgewinde nach SAE J1926	U4
	SAE 16					U9
	SAE 24			X		U6
		<input checked="" type="checkbox"/> Standard-Anschluss <input type="checkbox"/> alternative Anschlussmöglichkeit				

## Bestellangaben Filter

01	02	03	04	05	06	07	08	09	10	10	10
<b>110LE</b>	<b>N</b>	-	<b>2X</b>	-	<b>A00</b>	-	-	-	-	-	-

### Ergänzende Angaben (mehrere Angaben möglich)

10	zusätzliche Schraubkupplungen G 1/4, seitlich an Rein- und Schmutzseite (ab NG0130)	<b>M</b>
	ohne Bypassventil (nur in Verbindung mit Filterelement Ausführung „A00“ möglich) <sup>1)</sup>	<b>NB</b>
	Herstellerprüfzertifikat M nach DIN 55350 T18	<b>Z1</b>

<sup>1)</sup> **Achtung:** Wird bei Wahl dieser Option das Schaltsignal der Wartungsanzeige während dem Betrieb nicht beachtet, kann bei Differenzdrücken über 30 bar [435 psi] das Filterelement kollabieren

### Bestellbeispiel:

**110LEN0400-2X/PWR10A00-V5,0-M-R6**

## Vorzugstypen

110LEN0040-0400, Durchflussangaben für 30 mm<sup>2</sup>/s [143 SUS]

### LeitungsfILTER 110 LE(N), Filterfeinheit 3 µm

Typ	Volumenstrom in l/min [gpm] bei Δp = 0,8 bar [11.6 psi] <sup>1)</sup>	Volumenstrom in l/min [gpm] bei Δp = 0,5 bar [7.3psi] <sup>1)</sup>	Material-Nr. Filter			Material-Nr. Ersatzfilter- element
			..R3	..U4	..R4	
110LEN0040-2X/PWR3A00-V5,0-M-..	18 [4.76]	12 [3.17]	R928046899	R928046914	R928006645	
110LEN0063-2X/PWR3A00-V5,0-M-..	27 [7.13]	18 [4.76]	R928046901	R928046915	R928006699	
110LEN0100-2X/PWR3A00-V5,0-M-..	38 [10.04]	27 [7.13]	R928046903	R928046916	R928006753	
110LEN0160-2X/PWR3A00-V5,0-M-..	100 [26.4]	68 [18.0]	R928058079	R928058091	R928006807	
110LEN0250-2X/PWR3A00-V5,0-M-..	140 [37.0]	95 [25.1]	R928058083	R928058094	R928006861	
110LEN0400-2X/PWR3A00-V5,0-M-..	200 [52.8]	143 [37.8]	R928058087	R928058097	R928006915	

### LeitungsfILTER 110 LE(N), Filterfeinheit 6 µm

Typ	Volumenstrom in l/min [gpm] bei Δp = 0,8 bar [11.6 psi] <sup>1)</sup>	Volumenstrom in l/min [gpm] bei Δp = 0,5 bar [7.3psi] <sup>1)</sup>	Material-Nr. Filter			Material-Nr. Ersatzfilter- element
			..R3	..U4	..R4	
110LEN0040-2X/PWR6A00-V5,0-M-..	20 [5.28]	14 [3.70]	R928050256	R928050257	R928006646	
110LEN0063-2X/PWR6A00-V5,0-M-..	30 [7.93]	21 [5.55]	R928050336	R928050337	R928006700	
110LEN0100-2X/PWR6A00-V5,0-M-..	42 [11.10]	30 [7.93]	R928050416	R928050417	R928006754	
110LEN0160-2X/PWR6A00-V5,0-M-..	115 [30.4]	80 [21.10]	R928058080	R928058092	R928006808	
110LEN0250-2X/PWR6A00-V5,0-M-..	160 [42.3]	110 [29.1]	R928058084	R928058095	R928006862	
110LEN0400-2X/PWR6A00-V5,0-M-..	200 [52.8]	160 [42.3]	R928058088	R928058098	R928006916	

### LeitungsfILTER 110 LE(N), Filterfeinheit 10 µm

Typ	Volumenstrom in l/min [gpm] bei Δp = 0,8 bar [11.6 psi] <sup>1)</sup>	Volumenstrom in l/min [gpm] bei Δp = 0,5 bar [7.3psi] <sup>1)</sup>	Material-Nr. Filter			Material-Nr. Ersatzfilter- element
			..R3	..U4	..R4	
110LEN0040-2X/PWR10A00-V5,0-M-..	26 [6.87]	17 [4.50]	R928046922	R928046923	R928006647	
110LEN0063-2X/PWR10A00-V5,0-M-..	35 [9.25]	25 [6.60]	R928041640	R928046924	R928006701	
110LEN0100-2X/PWR10A00-V5,0-M-..	47 [12.4]	35 [9.25]	R928041641	R928046925	R928006755	
110LEN0160-2X/PWR10LA00-V5,0-M-..	138 [36.5]	95 [25.1]	R928058077	R928058089	R928006809	
110LEN0250-2X/PWR10A00-V5,0-M-..	183 [48.3]	124 [32.8]	R928058081	R928058093	R928006863	
110LEN0400-2X/PWR10A00-V5,0-M-..	240 [63.4]	175 [46.2]	R928058085	R928058096	R928006917	

<sup>1)</sup> Gemessener Differenzdruck über Filter und Messvorrichtung nach ISO 3968. Der gemessene Differenzdruck an der Wartungsanzeige fällt niedriger aus.

## Filterauslegung

Eine einfache Auswahl der Filtergröße ist mit dem Online-Tool FilterSelect möglich. Mit den Systemparametern Betriebsdruck, Volumenstrom und Fluid kann der Filter ausgelegt werden. Die erforderliche Filterfeinheit ergibt sich aus der Anwendung, der Schmutzempfindlichkeit der Komponenten und der Umgebungsbedingungen.

Das Programm führt Schritt für Schritt durch das Menü.

Eine Dokumentation der Filterauswahl kann am Ende als PDF generiert werden. Diese beinhaltet die eingegebenen Parameter, den ausgelegten Filter mit Materialnummer inklusive Ersatzteile und die Druckverlustkurven.

Link Filterselect:  
<http://www.filterselect.de>

Weitere Sprachen können über die Seitennavigation ausgewählt werden.

### Standardsuche

Anwendung:	Industriehydraulik und Schmierölanwendungen
Produktkategorie:	bitte wählen
Bauart:	bitte wählen
Nennndruck:	bitte wählen
Filtermaterial:	bitte wählen ?
Feinheit:	bitte wählen
Volumenstrom:	<input type="text"/> [l/min]
Viskosität:	<input checked="" type="radio"/> kin Visko 1: <input type="text" value="32"/> [mm <sup>2</sup> /s] +
* = Auslegungspunkt	
	<input type="radio"/> Suche über Mediumart <span style="float: right;">Volltextsuche Medium</span>
	<input type="text" value="bitte wählen"/> <input type="text"/>
	<input type="text" value="bitte wählen"/>
	Temp 1: <input type="text"/> [°C] <input type="text"/> [°F] kin Visko 1: <input type="text"/> [mm <sup>2</sup> /s] +
	<input type="radio"/> dyn. Visko 1: <input type="text"/> [cP] Dichte 1: <input type="text"/> [kg/dm <sup>3</sup> ] kin Visko 1: <input type="text"/> [mm <sup>2</sup> /s] +
Kollapsdruckbest. nach ISO 2941:	<input type="text" value="30 bar"/>
	<input type="button" value="Suche starten"/>

**Bestellangaben****Zubehör**(Maßangaben in mm [*inch*])**elektronisches Schaltelement für Wartungsanzeigen**

01	02	03
WE	-	-

**Wartungsanzeige**

01	elektronisches Schaltelement	WE
----	------------------------------	----

**Signalart**

02	1 Schaltpunkt	1SP
	2 Schaltpunkte, 3 LED	2SP
	2 Schaltpunkte, 3 LED und Signalunterdrückung bis 30 °C [86 °F]	2SPSU

**Stecker**

03	Rundsteckverbindung M12x1, 4-polig	M12x1
	Rechteck-Steckverbindung, 2-polig, Bauform A nach EN-175301-803	EN175301-803

**Material-Nummern der elektronischen Schaltelemente**

Material-Nr.	Typ	Signal	Schaltpunkte	Stecker	LED
R928028409	WE-1SP-M12x1	Wechsler	1	M12x1	ohne
R928028410	WE-2SP-M12x1	Schließer (bei 75 %)/ Öffner (bei 100 %)	2		3 Stück
R928028411	WE-2SPSU-M12x1				
R928036318	WE-1SP-EN175301-803	Öffner	1	EN 175301-803	ohne

**Leitungsdosen (max. zulässige Spannung: 50 V)**

für elektronisches Schaltelement mit Rundsteckverbindung M12x1

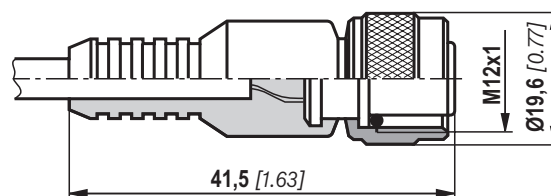
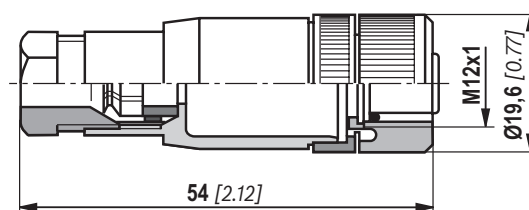
Leitungsdose passend zu K24 4-polig, M12x1  
mit Schraubanschluss, Kabelverschraubung Pg9.

**Material-Nr. R900031155**

Leitungsdose passend zu K24-3m 4-polig, M12x1  
mit angespritztem PVC-Kabel, 3 m lang.

Leitungsquerschnitt: 4 x 0,34 mm<sup>2</sup>

Aderkennzeichnung: 1 braun      2 weiß  
   3 blau         4 schwarz

**Material-Nr. R900064381**

Weitere Rundsteckerverbindungen sowie technische Daten siehe Datenblatt 08006.

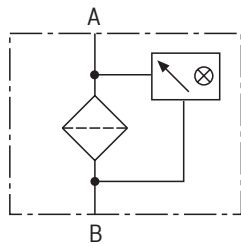
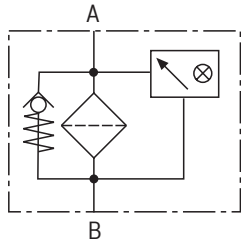
**Bestellbeispiel:**

Leitungsfiter mit mechanisch-optischer Wartungsanzeige für  $p_{\text{Nenn}} = 110 \text{ bar}$  [1595 psi] mit Bypassventil, Nenngröße 0250, mit Filterelement 10 µm und elektronischem Schaltelement M12x1 mit 1 Schaltpunkt.

<b>Filter:</b>	<b>110LEN0250-2X/PWR10A00-V5,0-M-R6</b>	<b>Material-Nr. R928058081</b>
<b>Wartungsanzeige:</b>	<b>WE-1SP-M12x1</b>	<b>Material-Nr. R928028409</b>
<b>Leitungsdose:</b>	<b>Leitungsdose passend zu K24 4-polig, M12x1</b>	<b>Material-Nr. R900031155</b>

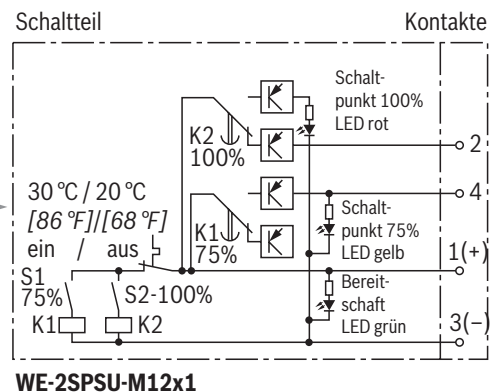
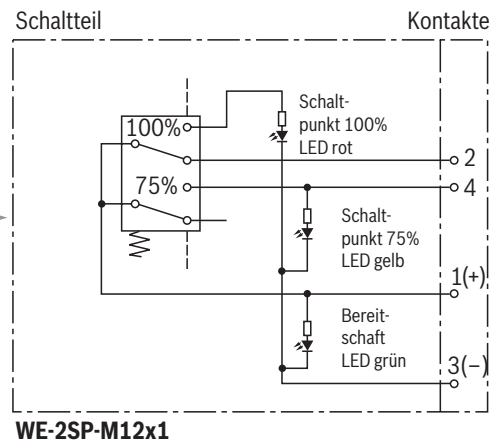
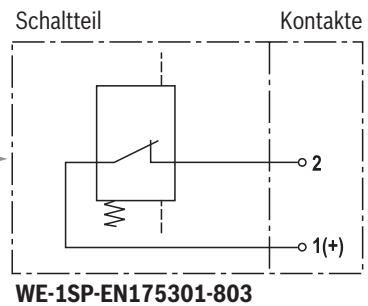
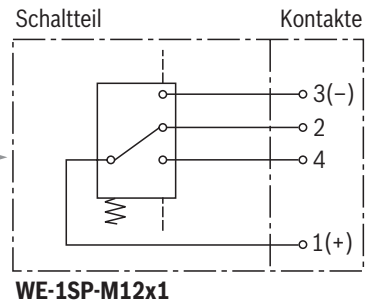
## Symbole

**Leitungsfilter**  
mit Bypassventil und  
mechanischer Anzeige



**Leitungsfilter**  
ohne Bypassventil und mit  
mechanischer Anzeige

elektronisches Schaltelement  
für Wartungsanzeige



## Funktion, Schnitt

Der Leitungsfilter 110LE(N) ist zum direkten Einbau in Druckleitungen geeignet. Er wird vor zu schützende Komponenten eingebaut.

Er besteht im Wesentlichen aus Filterkopf (1), einem einschraubbaren Filtertopf (2), Filterelement (3) sowie der mechanisch-optischen Wartungsanzeige (4). Bei den Filtern mit niederdifferenzdruckstabilen Filterelementen (= Kennbuchstabe Differenzdruck A) ist standardmäßig ein Bypassventil (5) montiert.

Das Fluid gelangt über den Eintritt zum Filterelement (3) und wird hier gereinigt. Die herausgefilterten Schmutzpartikel setzen sich im Filtertopf (2) und Filterelement (3) ab. Über den Austritt gelangt das gefilterte Fluid weiter in den Hydraulikkreislauf.

Das Filtergehäuse und sämtliche Verbindungselemente sind so ausgelegt, dass Druckspitzen – wie sie z.B. beim schlagartigen Öffnen großer Steuerventile durch die beschleunigte Flüssigkeitsmasse auftreten können – sicher aufgenommen werden. Ab der Nenngröße 0160 ist eine Ablassschraube (6) in der Serienausstattung enthalten.

Der Filter ist serienmäßig mit mechanisch-optischer Wartungsanzeige (4) ausgerüstet. Das elektronische Schaltelement (6), welches separat bestellt werden muss, wird auf die mechanisch-optische Wartungsanzeige (4) aufgesteckt und mit dem Sicherungsring gehalten.

Der Anschluss der elektronischen Schaltelemente, mit 1 oder 2 Schaltpunkten, erfolgt über eine Leitungsdose nach IEC 60947-5-2 oder über eine Kabelverbindung nach EN 17301-803.

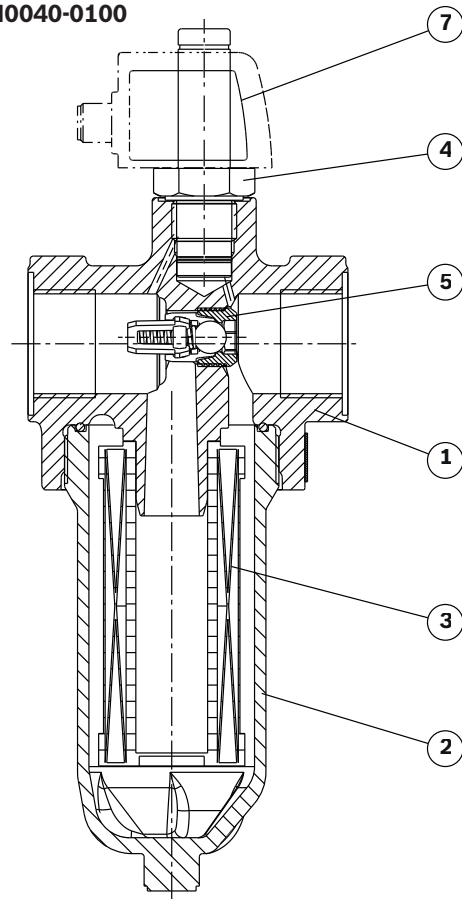
Ab der Nenngröße 0160 ist es möglich die Filter mit Schraubkupplungen (8) zur separaten Differenzdruckmessung zu bestellen. Nur dann wird der Filterkopf entsprechend gebohrt.

Hohe Filtrationsleistung durch zyklonartige, tangentiale Strömungsführung im Filtergehäuse in Verbindung mit einer Beruhigungszone am Grund des Filtertopfes.

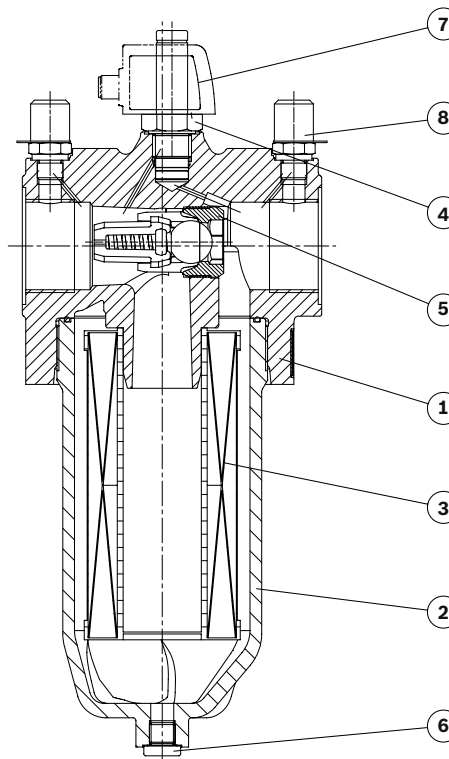
### WARNHINWEIS!

Wird die Wartungsanzeige zum Elementwechsel nicht beachtet, öffnet bei steigendem Differenzdruck das Bypassventil. Dadurch gelangt ein Teil des Volumenstromes ungefiltert auf die Reinseite des Filters. Eine effektive Filtration ist somit nicht mehr gewährleistet.

110LEN0040-0100



110LEN0160-0400



Anschlüsse für Schraubkupplungen optional gebohrt und mit optionalen Schraubkupplungen verschlossen



## Technische Daten

(Bei Geräteeinsatz außerhalb der angegebenen Werte bitte anfragen!)

allgemein					
Einbaulage		vertikal			
Umgebungstemperaturbereich	°C [°F]	-10 ... +65 [+14... +149] (kurzzeitig bis -30 [-22])			
Lagerbedingungen	- Dichtung NBR	°C [°F]	-40 ... +65 [-40... +149]; max. relative Luftfeuchte 65 %		
	- Dichtung FKM	°C [°F]	-0 ... +65 [+32... +149]; max. relative Luftfeuchte 65 %		
Masse	NG	<b>0040</b>	<b>0063</b>	<b>0100</b>	
	kg [lbs]	1,1 [2.4]	1,3 [2.9]	1,5 [3.3]	
	NG	<b>0160</b>	<b>0250</b>	<b>0400</b>	
	kg [lbs]	3,5 [7.7]	4,2 [9.3]	4,9 [11]	
Volumen	NG	<b>0040</b>	<b>0063</b>	<b>0100</b>	
	l [US gal]	0,3 [0.08]	0,4 [0.11]	0,6 [0.16]	
	NG	<b>0160</b>	<b>0250</b>	<b>0400</b>	
	l [US gal]	1,4 [0.37]	1,9 [0.50]	2,9 [0.77]	
Werkstoff	- Filterkopf	Aluminium			
	- Filtertopf	Aluminium			
	- Bypassventil	PA6 / Stahl / POM			
	- Dichtungen	NBR oder FKM			
	- Optische Wartungsanzeige	V0,8; V1,5; V2,2	Aluminium		
		V5,0	Messing		
-Elektronisches Schaltelement	Kunststoff PA6				

hydraulisch			
Maximaler Betriebsdruck	bar [psi]	110 [1595]	
Druckflüssigkeitstemperaturbereich	°C [°F]	-10 to +100 [+14 bis +212]	
Ermüdungsfestigkeit nach ISO 10771 <sup>1)</sup>	Lastwechsel	> 10 <sup>6</sup> bei max. Betriebsdruck	
Art der Druckmessung der Wartungsanzeige	Differenzdruck		
Zuordnung: Ansprechdruck der Wartungsanzeige/ Öffnungsdruck des Bypassventils		Ansprechdruck der Wartungsanzeige	Öffnungsdruck des Bypassventils
	bar [psi]	0,8 ± 0,15 [11.6 ± 2.2]	2,5 ± 0,25 [36.3 ± 3.6]
		1,5 ± 0,2 [21.8 ± 2.9]	2,5 ± 0,25 [36.3 ± 3.6]
		2,2 ± 0,3 [31.9 ± 4.4]	3,5 ± 0,35 [50.8 ± 5.1]
		5,0 ± 0,5 [72.5 ± 7.3]	7,0 ± 0,5 [101.5 ± 7.3]

<sup>1)</sup> Die Lebensdauer der Komponenten wird u.a. beeinflusst von:

- ▶ Der individuellen Lastfrequenz der Anwendung
- ▶ Der tatsächlich auftretenden Druckerhöhungsgeschwindigkeit

Die technischen Angaben gelten unter Einhaltung der vorgegeben Leistungsgrenzen. Erweiterte Betriebsfestigkeit/Lastwechsel auf Anfrage.

**Technische Daten**

(Bei Geräteinsatz außerhalb der angegebenen Werte bitte anfragen!)

<b>elektrisch</b> (elektronisches Schaltelement)					
Elektrischer Anschluss	Ausführung	Rundsteckverbindung M12x1, 4-polig			Normverbindung EN 175301-803
		WE-1SP-M12x1	WE-2SP-M12x1	WE-2SPSU-M12x1	WE-1SP-EN175301-803
Kontaktbelastung, Gleichspannung	$A_{max.}$	1			
Spannungsbereich	$V_{max.}$	150 (AC/DC)	10-30 (DC)	250 (AC) / 200 (DC)	
max. Schaltleistung bei ohmscher Last	W	20			70
Schaltart	- 75% Signal	-	Schließer		-
	- 100% Signal	Wechsler	Öffner		Öffner
	- 2SPSU			Signaldurchschaltung bei 30 °C [86 °F], Rückschaltung bei 20 °C [68 °F]	
Anzeige über LED's im elektronischen Schaltelement 2SP...			Bereitschaft (LED grün); 75%-Schaltpunkt (LED gelb) 100%-Schaltpunkt (LED rot)		
Schutzart nach EN 60529		IP 67			IP 65
Umgebungstemperaturbereich	°C [°F]	-25 bis +85 [-13 bis +185]			
Bei Gleichspannung über 24 V ist zum Schutz der Schaltkontakte eine Funkenlöschung vorzusehen.					
Masse elektronisches Schaltelement	kg [lbs]	0,1 [0.22]			

<b>Filterelement</b>				
<b>Glasfaservlies PWR..</b>		Einwegelement auf Basis anorganischer Faser		
		Filtrationsverhältnis nach ISO 16889 bis $\Delta p = 5 \text{ bar [72.5 psi]}$	Erreichbare Ölreinheit nach ISO 4406 [SAE-AS 4059]	
Partikelabscheidung	PWR20	$\beta_{20}(c) \geq 200$	$\beta_{21}(c) \geq 1000$	19/16/12 – 22/17/14
	PWR10	$\beta_{10}(c) \geq 200$	$\beta_{11}(c) \geq 1000$	17/14/10 – 21/16/13
	PWR6	$\beta_7(c) \geq 200$	$\beta_8(c) \geq 1000$	15/12/10 – 19/14/11
	PWR3	$\beta_5(c) \geq 200$	$\beta_6(c) \geq 1000$	13/10/8 – 17/13/10
zulässige Druckdifferenz	- A00	bar [psi]	30 [435]	

**Verträglichkeit mit zugelassenen Druckflüssigkeiten**

Druckflüssigkeit	Klassifizierung	Geeignete Dichtungsmaterialien	Normen	
Mineralöl	HLP	NBR	DIN 51524	
Biologisch abbaubar	- wasserunlöslich	HETG	VDMA 24568	
		HEES		
Schwerentflammbar	- wasserlöslich	HEPG	VDMA 24568	
	- wasserfrei	HFDU, HFDR	VDMA 24317	
	- wasserhaltig	HFAS	NBR	DIN 24320
		HFAE	NBR	
	HFC	NBR	VDMA 24317	

**Wichtige Hinweise zu Druckflüssigkeiten!**

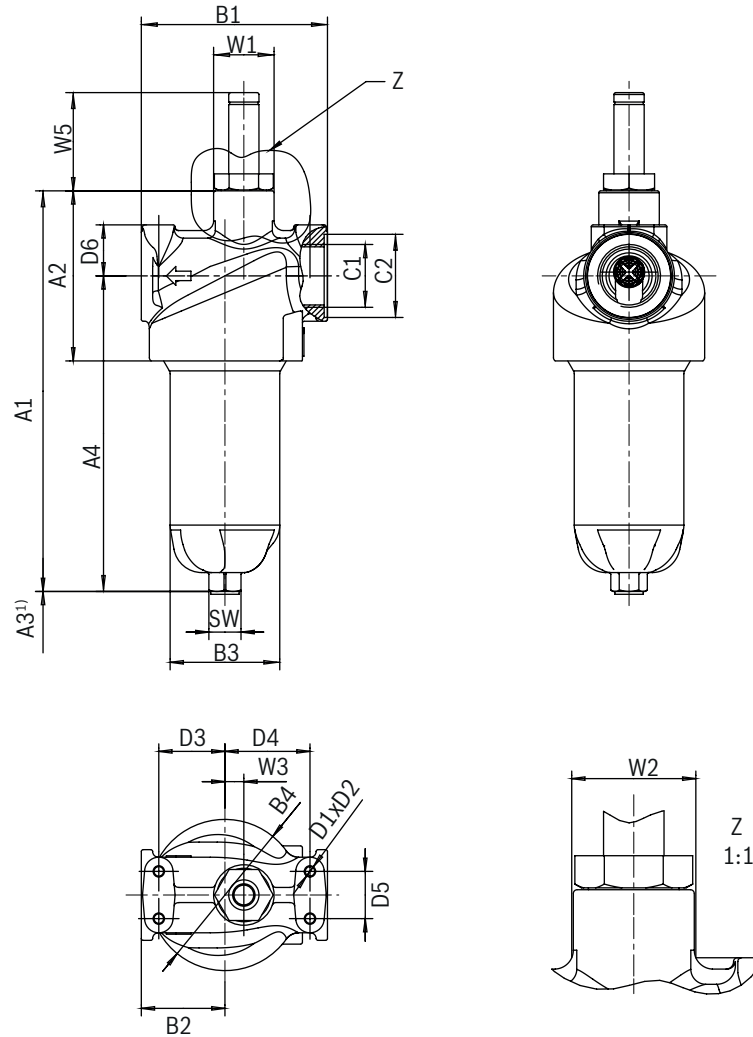
- ▶ Weitere Informationen und Angaben zum Einsatz von anderen Druckflüssigkeiten siehe Datenblatt 90220 oder auf Anfrage!
- ▶ **Schwerentflammbar – wasserhaltig:** aufgrund möglicher chemischer Reaktionen mit Werkstoffen oder Oberflächenbeschichtungen von Komponenten der Maschine und Anlage kann die Standzeit bei diesen Druckflüssigkeiten niedriger sein als erwartet.

Filtermaterialien aus Filterpapier P (Cellulose) dürfen nicht verwendet werden, anstelle dessen müssen Filterelemente mit Glasfaserfiltermaterial (HydroClean PWR.. oder Drahtgewebe G) eingesetzt werden.

- ▶ **Biologisch abbaubar:** Beim Einsatz von Filtermaterialien aus Filterpapier können aufgrund Materialunverträglichkeiten und Aufquellen die Filterstandzeiten niedriger als erwartet sein.

## Abmessungen: NG0040 - NG0100

(Maßangaben in mm [inch])



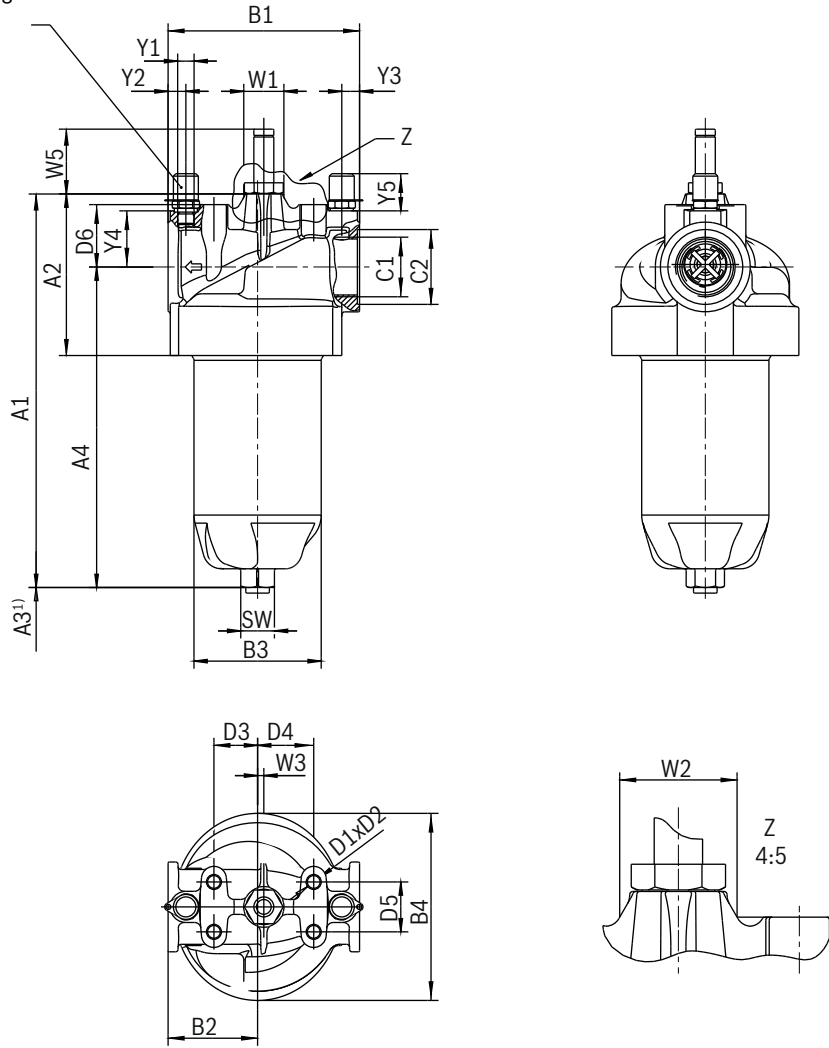
Typ	Längen / Höhen				Breiten / Tiefen				Anschlüsse	
	A1	A2	A3 <sup>1)</sup>	A4	B1	B2	B3	B4	C1 Anschluss	C2
110LEN0040	212 [8.35]	90 [3.54]	80 [3.15]	167 [6.57]	98,5 [3.88]	44,25 [1.74]	Ø58 [2.28]	80 [3.15]	G3/4 G1 1 1/16-12 UN-2B	Ø37 [1.46] Ø44 [1.73] Ø41 [1.61]
110LEN0063	272 [10.71]			227 [8.94]						
110LEN0100	362 [14.25]			317 [12.48]						

Typ	Befestigung						Wartungsanzeiger				
	D1	D2	D3	D4	D5	D6	W1	W2	W3	W5	SW
110LEN0040	M6	8 [0.31]	35 [1.38]	45 [1.77]	25 [0.98]	27 [1.06]	Ø32 [1.26]	Ø33 [1.33]	10 [0.39]	52 [2.05]	17 [0.67]
110LEN0063											
110LEN0100											

<sup>1)</sup> Ausbaumaß

**Abmessungen: NG0160 - NG0400**  
(Maßangaben in mm [inch])

Anschlüsse für Schraubkupplungen optional gebohrt und mit optionalen Schraubkupplungen verschlossen



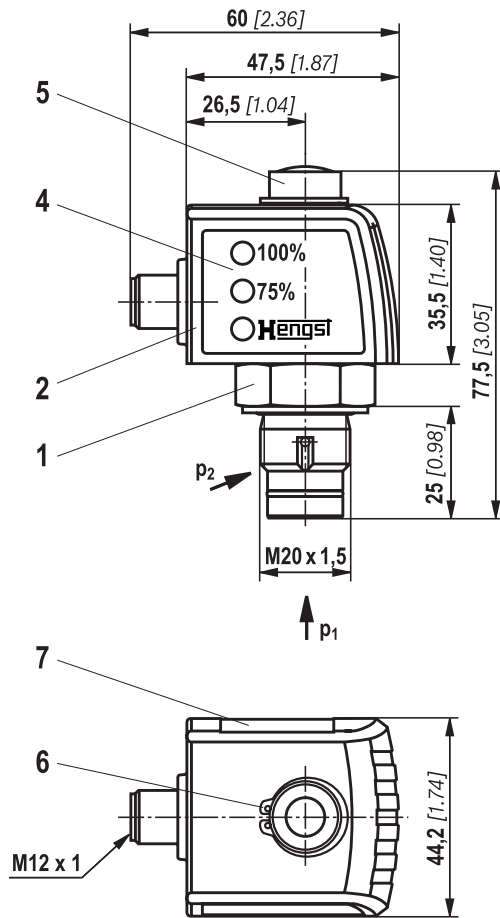
Typ	Längen / Höhen				Breiten / Tiefen				Anschlüsse	
	A1	A2	A3 <sup>1)</sup>	A4	B1	B2	B3	B4	C1 Anschluss	C2
110LEN0160	315,5 [12.4]	129,5 [5.1]	140 [5.51]	257 [10.1]	153,5 [6.04]	71,75 [2.82]	Ø102 [4.02]	150 [5.91]	G1 1/2	Ø60 [2.36]
110LEN0250	405,5 [16]			347 [13.7]						
110LEN0400	555,5 [21.9]			497 [19.6]						

Typ	Befestigung						Wartungsanzeiger					Minimes				
	D1	D2	D3	D4	D5	D6	W1	W2	W3	W5	SW	Y1	Y2	Y3	Y4	Y5
110LEN0160	M12	14 [0.55]	35 [1.38]	45 [1.77]	40 [1.57]	50 [1.97]	Ø32 [1.26]	Ø39 [1.54]	5 [0.2]	52 [2.05]	27 [1.06]	G1/4	14,25 [0.56]	14,25 [0.56]	45 [1.77]	30 [1.18]
110LEN0250																
110LEN0400																

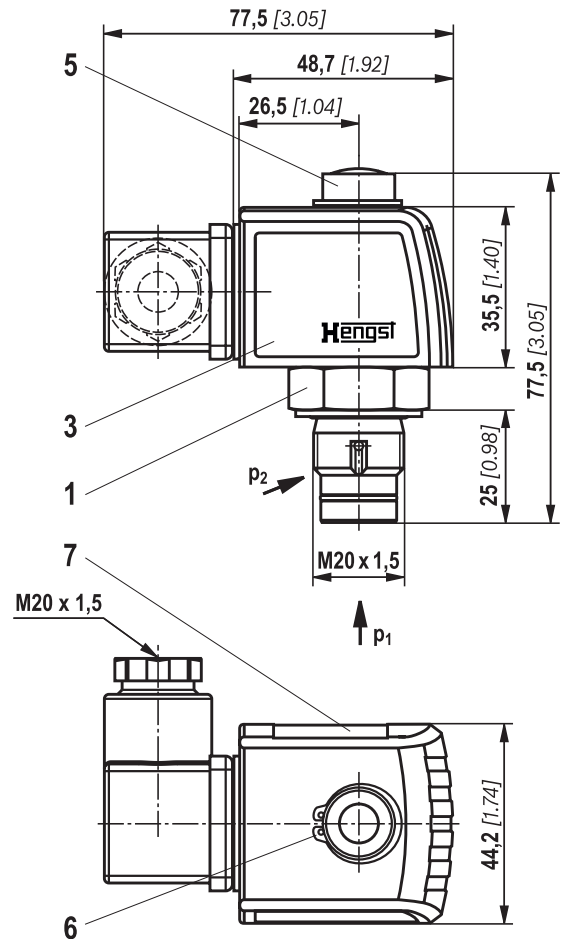
<sup>1)</sup> Ausbaumaß

## Wartungsanzeige (Maßangaben in mm [inch])

**Druckdifferenzanzeige  
mit montiertem Schaltelement M12x1**



**Druckdifferenzanzeige  
mit montiertem Schaltelement EN-175301-803**



- 1 Mechanisch-optische Wartungsanzeige;  
max. Anziehdrehmoment  $M_{A \max} = 50 \text{ Nm}$  [36.88 lb-ft]
- 2 Schaltelement mit Sicherungsring für  
elektrische Wartungsanzeige (um 360° drehbar);  
Rundsteckverbindung M12x1, 4-polig
- 3 Schaltelement mit Sicherungsring für  
elektrische Wartungsanzeige (um 360° drehbar);  
Rechteck-Steckverbindung EN175301-803
- 4 Gehäuse mit drei Leuchtdioden: 24 V =  
grün: Bereitschaft  
gelb: Schaltpunkt 75 %  
rot: Schaltpunkt 100 %
- 5 Optischer Anzeiger bistabil
- 6 Sicherungsring DIN 471-16x1,  
**Material-Nr. R900003923**
- 7 Typschild

### Hinweise:

Darstellung enthält mechanisch-optische Wartungs-  
anzeige (1) und elektronisches Schaltelement (2) (3).

## Bestellangaben Ersatzteile

### Filterelement

01	02	03	04	05	06	07
2.			-	-	0	-

### Filterelement

01	Bauart	2.
----	--------	----

### Nenngröße

02	LEN... (Filterelemente nach <b>DIN 24550</b> )	0040 0063 0100 0160 0250 0400
	LE... (Filterelemente nach <b>Hengst Standard</b> )	0130 0150

### Filterfeinheit in µm

03	<b>Absolut</b> (ISO 16889; $\beta_{x(c)} \geq 200$ )	Glasfasermaterial, nicht reinigbar	PWR3 PWR6 PWR10 PWR20
	<b>Nominell</b>	Edelstahldrahtgewebe, reinigbar	G10 G25 G40 G60 G100

### Differenzdruck

04	max. zulässiger Differenzdruck des Filterelementes 30 bar [435 psi], Filter mit Bypassventil	A
	max. zulässiger Differenzdruck des Filterelementes 330 bar [4786 psi], Filter mit Bypassventil	B

### Elementausführung

05	Standardkleber in Verbindung mit Werkstoff Stahl verzinkt	00
----	---	----

### Bypassventil

06	Ohne Bypassventil	0
----	-------------------	---

### Dichtung

07	NBR-Dichtung	M
	FKM-Dichtung	V

### Bestellbeispiel:

**2.0100 H10XL-A00-0-M**

**Material-Nr. R928006755**

**Weitere Informationen über Hengst Filterelemente finden Sie im Datenblatt 51420.**

### Vorzugsprogramm Ersatzfilterelement

Ersatzfilterelement 3 micron		Ersatzfilterelement 6 micron		Ersatzfilterelement 10 micron	
<b>R928006645</b>	2.0040 PWR3-A00-0-M	<b>R928006646</b>	2.0040 PWR6-A00-0-M	<b>R928006647</b>	2.0040 PWR10-A00-0-M
<b>R928006699</b>	2.0063 PWR3-A00-0-M	<b>R928006700</b>	2.0063 PWR6-A00-0-M	<b>R928006701</b>	2.0063 PWR10-A00-0-M
<b>R928006753</b>	2.0100 PWR3-A00-0-M	<b>R928006754</b>	2.0100 PWR6-A00-0-M	<b>R928006755</b>	2.0100 PWR10-A00-0-M
<b>R928006807</b>	2.0160 PWR3-A00-0-M	<b>R928006808</b>	2.0160 PWR6-A00-0-M	<b>R928006809</b>	2.0160 PWR10-A00-0-M
<b>R928006861</b>	2.0250 PWR3-A00-0-M	<b>R928006862</b>	2.0250 PWR6-A00-0-M	<b>R928006863</b>	2.0250 PWR10-A00-0-M
<b>R928006915</b>	2.0400 PWR3-A00-0-M	<b>R928006916</b>	2.0400 PWR6-A00-0-M	<b>R928006917</b>	2.0400 PWR10-A00-0-M

## Bestellangaben Ersatzteile

### Mechanisch-optische Wartungsanzeige

01	02	03	04	05	06
<b>W</b>	<b>O</b>	<b>-</b>	<b>D01</b>	<b>-</b>	<b>-</b>

01	Wartungsanzeige	<b>W</b>
----	-----------------	----------

02	mechanisch-optische Anzeige	<b>O</b>
----	-----------------------------	----------

#### Bauart

03	Bauform Differenzdruck M20x1,5	<b>D01</b>
----	--------------------------------	------------

#### Schaltdruck

04	0,8 bar [11.6 psi]	<b>0,8</b>
	1,5 bar [22 psi]	<b>1,5</b>
	2,2 bar [32 psi]	<b>2,2</b>
	5,0 bar [72.5 psi]	<b>5,0</b>

#### Dichtung

05	NBR-Dichtung	<b>M</b>
	FKM-Dichtung	<b>V</b>

#### max. Nenndruck

06	Schaltdruck 0,8 bar [11.8 psi], 160 bar [2321 psi]	<b>160</b>
	Schaltdruck 1,5 bar [21.8 psi], 160 bar [2321 psi]	<b>160</b>
	Schaltdruck 2,2 bar [31.9 psi], 160 bar [2321 psi]	<b>160</b>
	Schaltdruck 5,0 bar [72.5 psi], 450 bar [6527 psi]	<b>450</b>

### Mechanisch-optische Wartungsanzeige

Mechanisch-optische Wartungsanzeige	Material-Nr.
WO-D01-0,8-M-160	R928038779
WO-D01-1,5-M-160	R928038781
WO-D01-2,2-M-160	R901025312
WO-D01-5,0-M-450	R901025313
WO-D01-0,8-V-160	R928038778
WO-D01-1,5-V-160	R928038780
WO-D01-2,2-V-160	R901066233
WO-D01-5,0-V-450	R901066235

## Bestellangaben Ersatzteile

### Dichtungssatz

01	02	03	04
<b>D</b>	<b>110LEN</b>		-

01	<b>Dichtungssatz</b>	<b>D</b>
----	----------------------	----------

02	<b>Baureihe 50LE und 110LE</b>	<b>110LEN</b>
----	--------------------------------	---------------

### Nenngröße

03	0040-0100	<b>0040-0100-2X/</b>
	0160-0400	<b>0160-0400-2X/</b>

### Dichtung

04	NBR-Dichtung	<b>M</b>
	FKM-Dichtung	<b>V</b>

### Dichtungssatz

Material-Nr.	Beschreibung
<b>R928046935</b>	D110LEN0040-0100-2X/-M
<b>R928051953</b>	D110LEN0160-0400-2X/-M
<b>R928051951</b>	D110LEN0040-0100-2X/-V
<b>R928046937</b>	D110LEN0160-0400-2X/-V

## Bestellangaben Zubehör

Schraubkupplung incl. Schlauch zur Entlüftung	Material-Nr.
DN2-400/MCS20-MOS-G1/4/630ST3N00Z-P (NBR)	<b>R901360230</b>
DN2-400/MCS20-MOS-G1/4/630ST3F00Z-P (FKM)	<b>R901360231</b>



## Montage, Inbetriebnahme, Wartung

### Montage

- ▶ Der max. Betriebsdruck der Anlage darf den max. zul. Betriebsdruck des Filters (siehe Typenschild) nicht überschreiten.
- ▶ Bei der Montage des Filters (siehe auch Kapitel „Anziehdrehmoment“) ist die Durchflussrichtung (Richtungspfeile) und das erforderliche Ausbaumaß des Filterelements (siehe Kapitel „Abmessungen“) zu berücksichtigen.
- ▶ Mit der Einbaulage - Filtertopf lotrecht nach unten - ist ein einfacher Filterelementwechsel sichergestellt. Die Wartungsanzeige muss gut sichtbar angeordnet sein.
- ▶ Kunststoffstopfen im Filterein- und austritt entfernen.
- ▶ Auf eine spannungsfreie Montage ist zu achten.
- ▶ Der Anschluss der optionalen elektrischen Wartungsanzeige erfolgt über das elektronische Schaltelement mit 1 oder 2 Schaltpunkten, welches auf die mechanisch-optische Wartungsanzeige aufgesteckt und mit einem Sicherungsring gehalten wird.

### Inbetriebnahme

Anlage in Betrieb nehmen.

#### Hinweis:

Eine Entlüftung am Filter ist nicht vorgesehen. Einige Nenngrößen verfügen jedoch über optionale Messanschlüsse, die auch zur Entlüftung verwendet werden können.

#### **Vorsicht Verbrennungsgefahr!**

Bei Arbeiten am Filter wie z.B. Filterelementwechsel und Reinigung ist auf ein evtl. heißes Betriebsfluid zu achten. Auf die Sicherheitshinweise des Betreibers ist zu achten.

### Wartung

- ▶ Tritt bei Betriebstemperatur der rote Anzeigestift aus der mechanisch-optischen Wartungsanzeige heraus, und/oder wird der Schaltvorgang in dem elektronischen Schaltelement ausgelöst, ist das Filterelement verschmutzt und muss erneuert bzw. gereinigt werden. Weitere Details siehe Datenblatt 51450.
- ▶ Die Material-Nummer des passenden Ersatzfilterelements wird auf dem Typenschild des Kompletfilters angegeben. Diese muss mit der Material-Nummer auf dem Filterelement übereinstimmen.
- ▶ Anlage außer Betrieb nehmen.
- ▶ Der Betriebsdruck ist anlagenseitig abzubauen.

#### Hinweis:

Eine Entlüftung am Filter ist nicht vorgesehen. Einige Nenngrößen verfügen jedoch über optionale Messanschlüsse, die auch zur Entlüftung verwendet werden können.

#### **Vorsicht Verbrennungsgefahr!**

Bei Arbeiten am Filter wie z.B. Filterelementwechsel und Reinigung ist auf ein evtl. heißes Betriebsfluid zu achten. Auf die Sicherheitshinweise des Betreibers ist zu achten.

- ▶ Über die Ablassschraube (ab NG0160 serienmäßig) kann das Öl auf der Schmutzseite abgelassen werden.
- ▶ Filtertopf abschrauben.
- ▶ Filterelement durch leichte Drehbewegung vom Aufnahmezapfen abziehen.
- ▶ Filterkomponenten ggf. reinigen.
- ▶ Dichtungen am Filtertopf auf Beschädigungen prüfen, falls notwendig, erneuern. Passende Dichtungssätze siehe Kapitel „Ersatzteile“.
- ▶ Filterelemente aus Drahtgewebe können gereinigt werden. Die Effektivität der Reinigung ist von der Schmutzart und der Höhe der Druckdifferenz vor dem Filterelementwechsel abhängig. Beträgt die Druckdifferenz nach dem Filterelementwechsel mehr als 150 % des Wertes eines fabrikneuen Filterelements, ist auch das Filterelement aus Drahtgewebe (G...) ggf. zu erneuern. Detaillierte Reinigungsanleitung siehe Datenblatt 51420.
- ▶ Neues bzw. gereinigtes Filterelement durch leichte Drehbewegung auf den Aufnahmezapfen stecken.
- ▶ Der Filter ist in umgekehrter Reihenfolge zu montieren.
- ▶ Die Drehmomentangaben (Kapitel Anziehdrehmomente) sind zu beachten.
- ▶ Anlage in Betrieb nehmen.

## Montage, Inbetriebnahme, Wartung

### **WARNUNG!**

- ▶ Montage und Demontage nur bei druckloser Anlage!
- ▶ Filter steht unter Druck!
- ▶ Filtertopf nur in drucklosem Zustand entfernen!
- ▶ Wartungsanzeige nicht wechseln, wenn Filter unter Druck steht!
- ▶ Wird die Durchflussrichtung bei der Montage nicht berücksichtigt, wird das Filterelement zerstört. Partikel gelangen in die Anlage und beschädigen nachfolgende Komponenten.

### **Hinweise:**

- ▶ Alle Arbeiten am Filter nur durch geschultes Fachpersonal.
- ▶ Funktions- und Sicherheitsgewährleistung besteht nur bei Original Hengst Ersatzteilen.
- ▶ Die Gewährleistung entfällt, wenn der Liefergegenstand durch den Besteller oder Dritte verändert, unsachgemäß montiert, installiert, gewartet, repariert, benutzt oder Umgebungsbedingungen ausgesetzt wird, die nicht unseren Montagebedingungen entsprechen.

## Anziehdrehmomente (Maßangaben in mm [inch])

### Befestigung

Baureihe 110 ...	LEN0040	LEN0063	LEN0100	LEN0160	LEN0250	LEN0400
Schraube/ Anziehdrehmoment bei $\mu_{ges} = 0,14$	M6/4,5 Nm [3.3 lb-ft] $\pm 10\%$			M12/35 Nm [26 lb-ft] $\pm 10\%$		
Stückzahl	4					
Empfohlene Festigkeitsklasse Schraube	8.8					
Einschraubtiefe	7,8 mm [0.31 inch]			14 mm [0.55 inch]		

### Filtertopf und Wartungsanzeige

Baureihe 110 ...	LEN0040	LEN0063	LEN0100	LEN0160	LEN0250	LEN0400
Anziehdrehmoment Filtertopf	30 Nm +10 Nm [1528 lb-ft + 7.4 lb-ft]					
Anziehdrehmoment Wartungsanzeige	50 Nm [37 lb-ft]					
Anziehdrehmoment Würfelsteckerschraube Schaltelement EN-175301-803	M3/0,5 Nm [0.37 lb-ft]					

## Richtlinien und Normung

### Produktvalidierung

In Hengst Filtern und den darin eingebauten Filterelementen sowie Filterzubehör werden nach verschiedenen ISO Prüfnormen getestet und qualitätsüberwacht:

Druckimpulsprüfung	ISO 10771:2015-08
Filterleistungstest (Multipass Test)	ISO 16889:2008-06
$\Delta p$ (Druckverlust)-Kennlinien	ISO 3968:2001-12
Verträglichkeit mit der Hydraulikflüssigkeit	ISO 2943:1998-11
Kollapsdruckprüfung	ISO 2941:2009-04

Die Entwicklung, Herstellung und Montage von Hengst Industriefiltern und Hengst Filterelementen erfolgt im Rahmen eines zertifizierten Qualitäts-Management-Systems nach ISO 9001:2015.

### Einstufung nach Druckgeräterichtlinie

Die Doppelfilter für hydraulische Anwendungen nach 51482 sind druckhaltende Ausrüstungsteile gemäß Artikel 2, Absatz 5 der Druckgeräterichtlinie 2014/68/EU (DGRL). Aufgrund der in Artikel 4, Absatz 3 erfüllten Sicherheitsanforderungen werden Hydraulikfilter jedoch aus der DGRL ausgenommen, wenn sie nicht in Kategorie I oder höher eingestuft werden.

### Verwendung in explosionsgefährdeten Bereichen nach Richtlinie 2014/34/EU

Diese Doppelfilter sind keine Geräte oder Komponenten im Sinne der Richtlinie 2014/34/EU und erhalten keine CE-Kennzeichnung. Mit der Zündgefahrenanalyse wurde nachgewiesen, dass diese LeitungsfILTER keine eigenen Zündquellen gem. DIN EN ISO 80079-36 aufweisen.

Bei den elektronischen Wartungsanzeigen mit einem Schaltpunkt:

WE-1SP-M12x1 **R928028409**

WE-1SP-EN175301-803 **R928036318**

handelt es sich nach DIN EN 60079-11:2012 um einfache elektronische Betriebsmittel, die keine eigene Spannungs-

für die Einstufung wurden die Fluide aus dem Kapitel „Verträglichkeit mit zugelassenen Druckflüssigkeiten“ betrachtet.

Die bestimmungsgemäße Verwendung ist nur mit Fluiden der Gruppe 2 und innerhalb der vorgegebenen Einsatzgrenzen (siehe Kapitel „technische Daten“ zulässig. Diese Filter erhalten somit keine CE Kennzeichnung.

quelle besitzen. Diese einfachen, elektronischen Betriebsmittel dürfen nach DIN EN 60079-14:2014 in eigensicheren Stromkreisen (Ex ib) ohne Kennzeichnung und Zertifizierung in Anlagen eingesetzt werden.

Die Doppelfilter und die hier beschriebenen elektronischen Wartungsanzeigen können für folgende explosionsgefährdeten Bereiche verwendet werden.

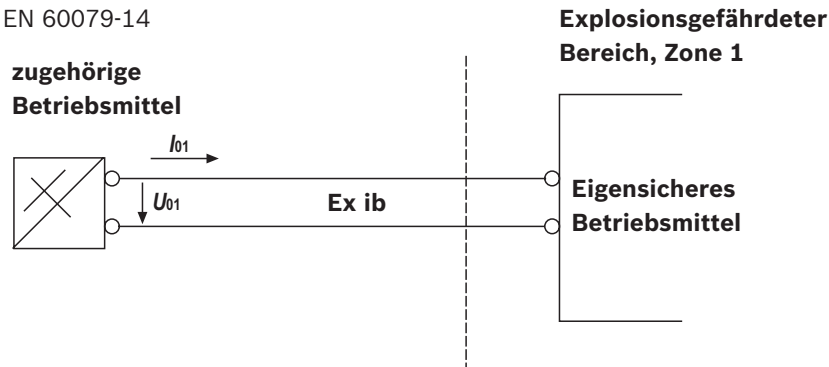
	Zoneneignung	
Gas	1	2
Staub	21	22

## Richtlinien und Normung

Komplettfilter mit mech/opt. Wartungsanzeige			
Verwendung/Zuordnung		Gas 2G	Staub 2D
Zuordnung		Ex h IIC T4...T1 Gb	Ex h IIC T100°C...T450°C Db
Leitfähigkeit des Mediums	pS/m	min	300
Staubablagerung		max	–
			0,5 mm
elektronisches Schaltelement im eigensicheren Stromkreis			
Verwendung/Zuordnung		Gas 2G	Staub 2D
Zuordnung		Ex II 2G Ex ib IIB T4 Gb	Ex II 2D Ex ib IIIC T100°C Db
zul. eigensichere Stromkreise		Ex ib IIC, Ex ic IIC	Ex ib IIIC
Technische Daten		Werte nur für eigensicheren Stromkreis	
Schaltspannung	$U_i$	max	150 V AC/DC
Schaltstrom	$I_i$	max	1,0 A
Schaltleistung	$P_i$	max	1,3 W T4 $T_{max}$ 40 °C
		max	1,0 W T4 $T_{max}$ 80 °C
Oberflächentemperatur <sup>1)</sup>		max	–
innere Kapazität		$C_i$	vernachlässigbar
innere Induktivität		$L_i$	vernachlässigbar
Staubablagerung		max	–
			0,5 mm

<sup>1)</sup> Die Temperatur richtet sich nach der Temperatur des Mediums im Filter und darf den hier angegebenen Wert nicht überschreiten.

Schaltungsvorschlag nach DIN EN 60079-14



### ⚠️ WARNUNG!

- ▶ Explosionsgefahr durch hohe Temperatur!  
Die Temperatur richtet sich nach der Temperatur des Mediums im Hydraulikkreislauf und darf den hier angegebenen Wert nicht überschreiten. Es sind Maßnahmen zu treffen, dass im explosionsgefährdeten Bereich die max. zulässige Zündtemperatur nicht überschritten wird.
- ▶ Bei Verwendung der Leitungsfilter nach 51448 in explosionsgefährdeten Bereichen ist auf ausreichenden Potentialausgleich zu achten. Der Filter ist vorzugsweise über die Befestigungsschrauben zu erden.

Es ist hierbei zu beachten, dass Lackierungen und oxydische Schutzschichten elektrisch nicht leitfähig sind.

- ▶ Bei Filterelementwechsel ist das Verpackungsmaterial außerhalb des explosionsgefährdeten Bereiches vom Ersatzelement zu entfernen.

### ⚠️ Hinweise:

- ▶ Wartung nur durch Fachpersonal.  
Unterweisung durch den Betreiber gem. RICHTLINIE 1999/92/EG Anhang II, Abschnitt 1.1

- ▶ Funktions- und Sicherheitsgewährleistung besteht nur bei Original Hengst Ersatzteilen.

## Verwendung

### Bestimmungsgemäße Verwendung

Diese Filter, bestehend aus dem Filtergehäuse, Filterelement und Wartungsanzeige dienen als Komponenten im Sinne der EG-Maschinenrichtlinie 2006/42/EG in hydraulischen Maschinen zur Abscheidung von Schmutzpartikeln.

Die Filter werden unter folgenden Randbedingungen und Grenzen eingesetzt:

- ▶ nur in Systemen mit Fluiden der Gruppe 2, entsprechend Druckgeräte-Richtlinie 2014/68/EU
- ▶ nur entsprechend den Einsatz- und Umgebungsbedingungen nach Kapitel „Technische Daten“
- ▶ nur unter Einhaltung der vorgegebenen Leistungsgrenzen nach Kapitel „Technische Daten“, erweiterte Betriebsfestigkeit/Lastwechsel auf Anfrage
- ▶ nur mit Druckflüssigkeiten und den dafür vorgesehenen Dichtungen nach Kapitel „Verträglichkeit mit Druckflüssigkeiten“
- ▶ Verwendung in explosionsgefährdeten Bereichen nach Kapitel „Richtlinien und Normung“.
- ▶ Den Hinweisen zu den Betriebsarten nach Kapitel „Montage, Inbetriebnahme, Wartung“ ist Folge zu leisten
- ▶ Einhaltung Einsatz- und Umgebungsbedingungen nach den technischen Daten
- ▶ Einhaltung der vorgegebenen Leistungsgrenzen
- ▶ Verwendung im Originalzustand, ohne Beschädigung
- ▶ Wartungsarbeiten wie der Wechsel von Dichtungen, Filterelement und optischer Anzeige mit original Hengst Ersatzteilen ist zulässig. Eine Reparatur durch den Kunden, insbesondere an drucktragenden Komponenten, ist nicht zulässig.
- ▶ Die Filter sind ausschließlich für die professionelle Verwendung und nicht für den privaten Gebrauch bestimmt.

### Nicht bestimmungsgemäße Verwendung

Jeder andere Gebrauch als in der bestimmungsgemäßen Verwendung genannt ist nicht bestimmungsgemäß und deshalb unzulässig.

Zur nicht bestimmungsgemäßen Verwendung der Filter gehören:

- ▶ Fehlerhafte Lagerung
- ▶ Falscher Transport
- ▶ Mangelnde Sauberkeit bei Lagerung und Montage
- ▶ Fehlerhafter Einbau
- ▶ Verwendung von ungeeigneten/nicht zugelassenen Druckflüssigkeiten
- ▶ Übersteigen der angegebenen Maximaldrücke und Lastzahlen
- ▶ Betrieb außerhalb des zugelassenen Temperaturbereichs
- ▶ Einbau und Betrieb in nicht zugelassener Gerätegruppe und Kategorie
- ▶ Betrieb außerhalb der angegebenen Grenzen für die Betriebsspannung, siehe Kapitel „Technische Daten“

Für Schäden bei nicht bestimmungsgemäßer Verwendung übernimmt die Hengst Filtration GmbH keine Haftung. Die Risiken bei nicht bestimmungsgemäßer Verwendung liegen allein beim Benutzer.

## Umwelt und Recycling

- ▶ Das gebrauchte Filterelement ist nach den jeweiligen länderspezifischen, gesetzlichen Vorschriften des Umweltschutzes zu entsorgen.
- ▶ Nach Beendigung der Filterlebensdauer können die Komponenten des Filters, nach den jeweiligen länderspezifischen, gesetzlichen Vorschriften des Umweltschutzes, dem Recycling zugeführt werden.

Hengst Filtration GmbH  
Hardtwaldstr. 43  
68775 Ketsch, Germany  
Telefon +49 (0) 62 02 / 6 03-0  
hydraulicfilter@hengst.de  
www.hengst.com

© Alle Rechte liegen bei der Hengst Filtration GmbH, auch für den Fall von Schutzrechtsanmeldungen. Jede Verfügungsbefugnis, wie Kopier- und Weitergaberecht, bei uns. Die angegebenen Daten dienen allein der Produktbeschreibung. Eine Aussage über eine bestimmte Beschaffenheit oder eine Eignung für einen bestimmten Einsatzzweck kann aus unseren Angaben nicht abgeleitet werden. Die Angaben entbinden den Verwender nicht von eigenen Beurteilungen und Prüfungen. Es ist zu beachten, dass unsere Produkte einem natürlichen Verschleiß- und Alterungsprozess unterliegen.