

Belüftungsfilter

RD 51414/04.21
Ersetzt: -

1/8

Typ BF 7 SL...; BS 7 SL...; BE 7 SL...; B 7 SL

Nenngröße: BF 7 SL 45/21, 90, 130;
BS 7 SL 45/21, 90, 130;
BE 7 SL 45/21;
B 7 SL 45/21
Anschluss bis DN 32
Betriebstemperatur -20 °C bis +100 °C



H7612

Inhaltsübersicht

Inhalt	Seite
Anwendung	1
Aufbau, Wartungsintervalle und Ersatzteile	2
Bestellangaben	3
Kennlinien	4
Geräteabmessungen	5
Richtlinien und Normung	6

Anwendung

- Filtration und Entfeuchtung der Ansaugluft von Industrieanlagen.
- Verhinderung von Initialschäden bei Pumpen, Lagern und Anlagenkomponenten.

Aufbau

BF 7 SL..., BS 7 SL...:

BelüftungsfILTER mit abschraubbarer Wechselfilterpatrone und innen liegendem sterngefaltetem Filterelement aus Filterpapier P oder Microglas H10XL.

Ausführung mit Flanschanschluss (BF 7 SL...) bzw. Schweißstutzen (BS 7 SL...).

B 7 SL..., BE 7 SL...:

BelüftungsfILTER mit abschraubbarer Wechselfilterpatrone und innen liegendem sterngefaltetem Filterelement aus Filterpapier P oder Microglas H10XL.

Anschlussmöglichkeit für eine Verschmutzungsanzeige (B 7 SL) und/oder Anbau eines Einfüllfilters (Siebkorb 500 µm). Werkstoffe siehe Ersatzteilliste.

Wartungsintervalle

Filter-Anwendungsbereich	Umgebungsbedingungen mittlerer Staubgehalt	Wartungsintervall
Allg. Maschinenbau	9...25 mg/m ³	4000 h
Schwerindustrie	50...80 mg/m ³	3000 h
Mobilhydraulik	30...100 mg/m ³	3000 h

Ersatzteile

Baugröße				BF 7 SL 45/21	BF 7 SL 90 u. 130, BS 7 SL 45/21, BS 7 SL 90 u. 130, B 7 SL 45/21	BE 7 SL 45/21
Pos.	Stück	Benennung	Werkstoff			
1	1	Filterpatrone	diverse	Bestellbezeichnung „Filterpatrone“ angeben		
2	1	Dichtring	Fiber	Bestellbezeichnung „Filter“ angeben		
3	1	Dichtung	Klingersil C4400	-	Bestellbezeichnung „Filter“ angeben	-
	2				-	Bestellbezeichnung „Filter“ angeben
	1		NBR	Bestellbezeichnung „Filter“ angeben	-	-
4	1	Einfüllsieb	St	-		
5	1	Dichtung	Cu			
6	1	Senk- schraube	4.8			
				Teile Nr. 5379		
				Bestellbezeichnung „Filter“ angeben		
				Teile Nr. 4285		

Alle Teile-Nr. Hengst spezifisch.

Bestellangaben des Filters

		—	S	—	0	0	0	—	00	M	0	0			
Bauart														Ergänzende Angaben	
Belüfter mit Flansch	= BF 7 SL													ohne	
Belüfter mit Schweißstutzen	= BS 7 SL													Werkstoff	
Belüfter mit Einfüller	= BE 7 SL												0 =	Standard	
Belüfter ohne Einfüller	= B 7 SL													Dichtung	
Nenngröße														M =	NBR-Dichtung
BF 7 SL	= 45/21 90 130													Anschluss	
BS 7 SL	= 45/21 90 130													Standard	
BE 7 SL	= 45/21													Anschluss bei B 7 SL	
B 7 SL	= 45/21													Anschweißstutzen	
Filterfeinheit in µm														00 =	Verschmutzungsanzeige
nominell															ohne
Papier, nicht reinigbar														Bypassventil	
P10, P25	= P...													ohne	
absolut (ISO 16889)														0 =	Magnet
Microglas, nicht reinigbar														ohne	
H10XL	= H10XL														
Differenzdruck															
max. zulässiger Differenzdruck des Filterelementes															
Standard	= S														
Elementausführung															
Standardkleber T = 100 °C	= 0...														
Standardwerkstoff	= ...0														

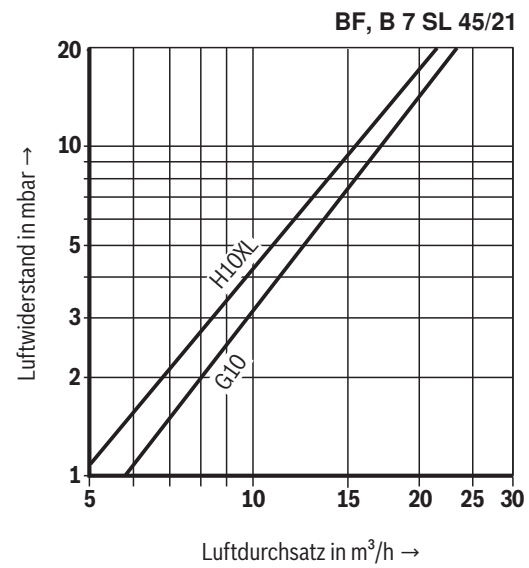
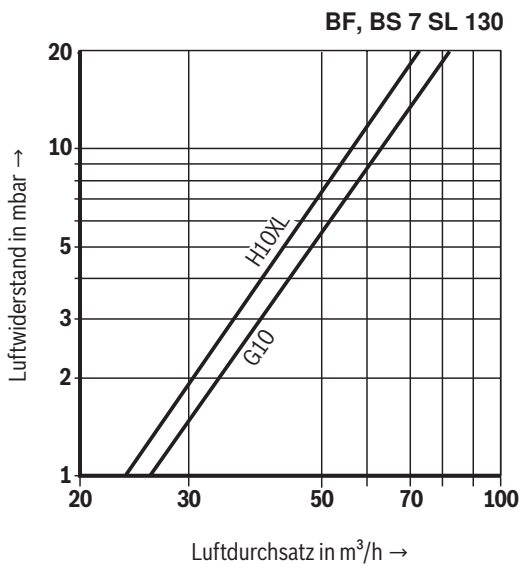
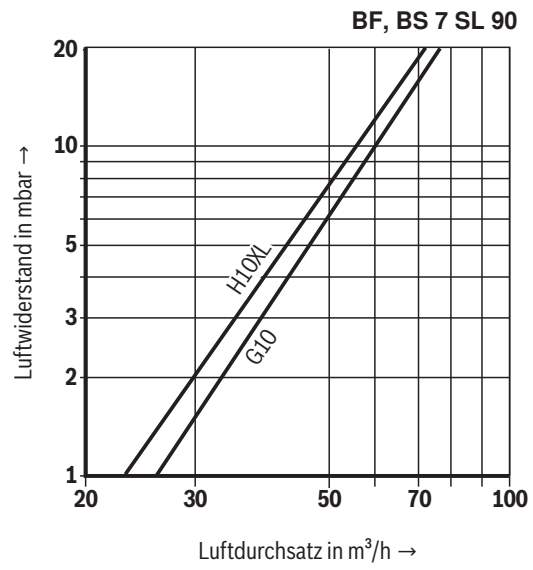
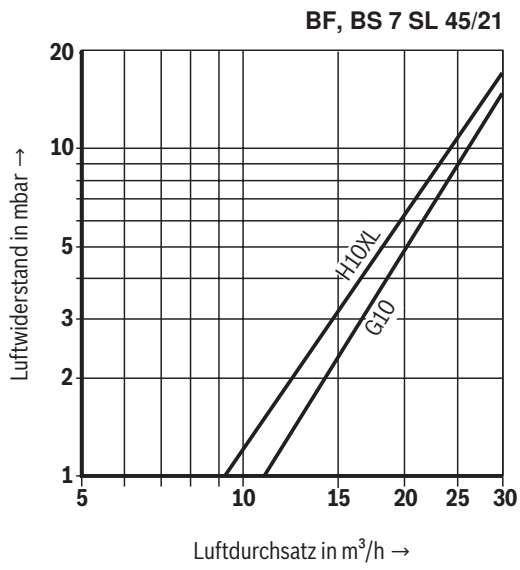
Bestellbeispiel:
BF 7 SL 90 P10-S00-000-00M00

Bestellangaben der Filterpatrone

		80.	—	S	—	0	—	M		
Filterpatrone										Dichtung
Bauart	= 80.									NBR-Dichtung
Nenngröße										
BF 7 SL	= 45/21 90 130									Bypassventil
BS 7 SL	= 45/21 90 130									ohne
BE 7 SL	= 45/21									Elementausführung
B 7 SL	= 45/21									Standardkleber T = 100 °C
Filterfeinheit in µm										
nominell										
Papier, nicht reinigbar										Standardwerkstoff
P10, P25	= P...									Differenzdruck
absolut (ISO 16889)										
Microglas, nicht reinigbar										max. zulässiger Differenzdruck des Filterelementes
H10XL	= H10XL									Standard

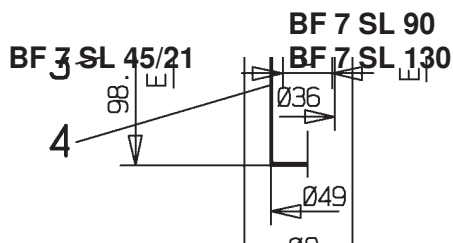
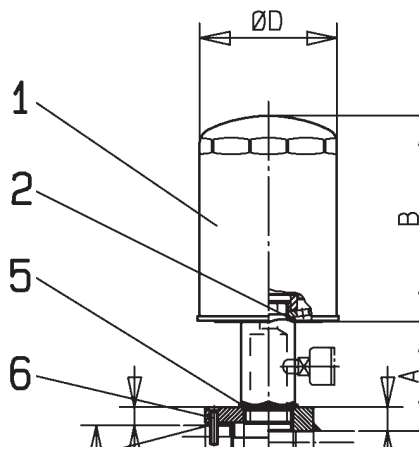
Bestellbeispiel:
80. 90 P10-S00-0-M

Kennlinien (gemessen bei Prüftemperatur = 20 °C)

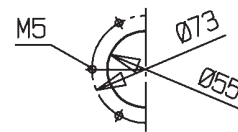
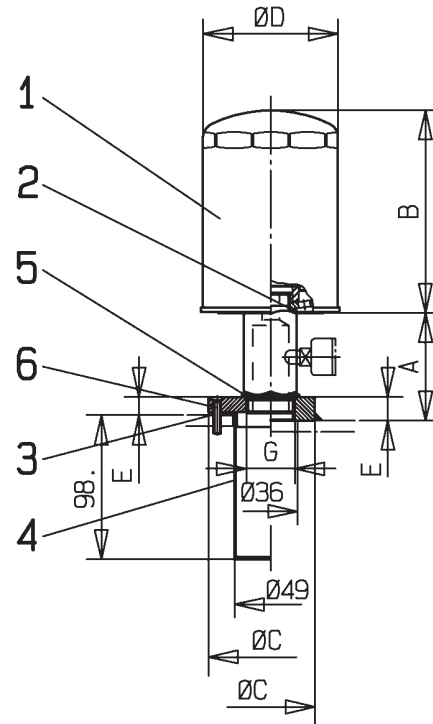


Geräteabmessungen (Maßangaben in mm)

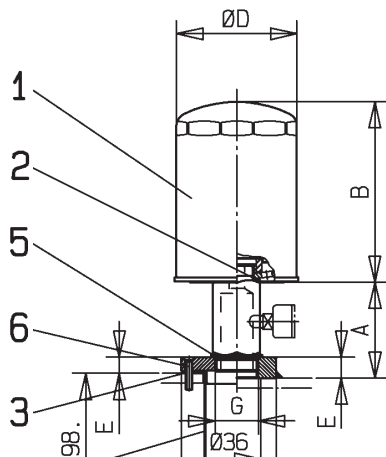
BF 7 SL 45/21
BF 7 SL 90
BF 7 SL 130



BE 7 SL 45/21
B 7 SL 45/21



BS 7 SL 45/21
BS 7 SL 90
BS 7 SL 130



Baugröße	Gewicht in kg	A	B	Ø C	Ø D	E	G
BF 7 SL 45/21	0,8	189	146	60	92	7	G 3/4
BF 7 SL 90	1,4	231	183	85	128	9,5	G 1 1/4
BF 7 SL 130	1,5	279	231				
BS 7 SL 45/21	0,7	189	146	35	92	-	G 3/4
BS 7 SL 90	1,3	231	183	50	128		G 1 1/4
BS 7 SL 130	1,4	279	231				
BE 7 SL 45/21	1,3	67	146	85	92	11,5	G 1
B 7 SL 45/21	1,2	73		60		16	

Richtlinien und Normung

Produktvalidierung

In Hengst Filtern und den darin eingebauten Filterelementen sowie Filterzubehör werden nach verschiedenen ISO Prüfnormen getestet und qualitätsüberwacht:

Filterleistungstest (Multipass Test)	ISO 16889:2008-06
Verträglichkeit mit der Hydraulikflüssigkeit	ISO 2943:1998-11

Die Entwicklung, Herstellung und Montage von Hengst Industriefiltern und Hengst Filterelementen erfolgt im Rahmen eines zertifizierten Qualitäts-Management-Systems nach ISO 9001:2015.

Notizen

Hengst Filtration GmbH
Hardtwaldstr. 43
68775 Ketsch, Germany
Telefon +49 (0) 62 02 / 6 03-0
hydraulicfilter@hengst.de
www.hengst.com

© Alle Rechte liegen bei der Hengst Filtration GmbH, auch für den Fall von Schutzrechtsanmeldungen. Jede Verfügungsbefugnis, wie Kopier- und Weitergaberecht, bei uns. Die angegebenen Daten dienen allein der Produktbeschreibung. Eine Aussage über eine bestimmte Beschaffenheit oder eine Eignung für einen bestimmten Einsatzzweck kann aus unseren Angaben nicht abgeleitet werden. Die Angaben entbinden den Verwender nicht von eigenen Beurteilungen und Prüfungen. Es ist zu beachten, dass unsere Produkte einem natürlichen Verschleiß- und Alterungsprozess unterliegen.

Notizen
