

Doppelfilter mit Filterelement nach DIN 24550

Typ 40 FLDN 0400 bis 1001;
40 FLD 0120 bis 0274

RD 51408

Ausgabe: 2021-04

Ersetzt: -



- ▶ Nenngröße **nach DIN 24550**: 0400 bis 1001
- ▶ zusätzliche Nenngrößen: 0120 bis 0274
- ▶ Nenndruck: 40 bar [580 psi]
- ▶ Anschluss bis SAE 4" 3000 psi
- ▶ Betriebstemperatur -10 °C ... +100 °C [14 °F ... 212 °F]

Merkmale

Doppelfilter werden in Hydraulikanlagen zur Abscheidung von Feststoffen aus Fluiden und Schmierölen eingesetzt. Sie sind zum Einbau in Rohrleitungen vorgesehen und erlauben den Wechsel des Filterelementes ohne Betriebsunterbrechung.

Sie zeichnen sich wie folgt aus:

- ▶ Filter für den Leitungseinbau, umschaltbar
- ▶ Hochwirksame, spezielle Filtermaterialien
- ▶ Filtration feinsten Partikel und hohe Schmutzaufnahmekapazität über einen weiten Differenzdruckbereich
- ▶ Optionale Ausführung mit mechanisch-optischer Wartungsanzeige mit Memoryfunktion
- ▶ Optionale Ausrüstung mit verschiedenen, elektronischen Schaltelementen möglich, modulare Bauweise
- ▶ Optionales Bypassventil im Filtergehäuse integriert
- ▶ Umschaltung über Segmentumschaltung
- ▶ Eintritt oben, Austritt unten

Inhalt

Merkmale	1
Bestellangaben Filter	2, 3
Vorzugstypen	3
Bestellangaben Zubehör	4
Filterauslegung	5
Symbole	6
Funktion, Schnitt	7, 8
Technische Daten	9, 10
Verträglichkeit mit zugelassenen Druckflüssigkeiten	10
Abmessungen	11 ... 15
Wartungsanzeige	16
Bestellangaben Ersatzteile	17 ... 19
Montage, Inbetriebnahme, Wartung	20, 21
Richtlinien und Normung	22, 23

Bestellangaben

Filter

01	02	03	04	05	06	07	08	09	10	11	12	12	12	13
40 FLD			-	A00	-	0		-	S0		0	A		-

Baureihe

01	Doppelfilter 40 bar [580 psi]	40 FLD
----	-------------------------------	--------

Filterelement

02	Mit Filterelement nach DIN 24550	N
----	----------------------------------	---

Nenngröße

03	FLDN...	0400 0630 1001
	FLD...	0120 0201 0271 0272 0273 0274

Filterfeinheit in µm

04	Absolut (ISO 16889) Glasfasermaterial, nicht reinigbar	PWR3 PWR6 PWR10 PWR20
	Nominell Edelstahlrahtgewebe, reinigbar	G10 G25 G40 G60 G100
	Papier, nicht reinigbar	P10 P25

Differenzdruck

05	Max. zulässiger Differenzdruck des Filterelementes 30 bar [435 psi], Filter mit Bypassventil empfohlen	A00
----	---	-----

Magnet

06	Ohne Magnet	0
----	-------------	---

Bypassventil

07	Ohne Bypassventil ¹⁾	0
	Mit Bypassventil – Öffnungsdruck 2,5 bar [36.3 psi] – mit Wartungsanzeige V0,8 konfigurierbar	5
	Mit Bypassventil – Öffnungsdruck 3,5 bar [51 psi] – mit Wartungsanzeige V1,5 oder V2,2 konfigurierbar	7

Wartungsanzeige

08	Wartungsanzeige, mech.-optisch, Schaltdruck 0,8 bar [11.6 psi]	V0,8
	Wartungsanzeige, mech.-optisch, Schaltdruck 1,5 bar [21.8 psi]	V1,5
	Wartungsanzeige, mech.-optisch, Schaltdruck 2,2 bar [32 psi]	V2,2

Anschluss

09	Baugröße	0400-0630; 0120	1001; 0201-0274		
	Anschluss				
	SAE 3"	●		SAE Flansch 3000 psi	S0
	SAE 4"		●		S0
	● Standard-Anschluss				

Dichtung

10	NBR-Dichtung	M
	FKM-Dichtung	V

Bestellangaben Filter

01	02	03	04	05	06	07	08	09	10	11	12	12	12	13				
40 FLD				-	A00	-	0			-	S0		0	A			-	

Werkstoff

11	Standard	0
----	----------	---

Ergänzende Angaben (mehrere Angaben möglich)

12	Druckausgleichsleitung (Standard)	A
	Entlüftungsventil	E
	Herstellerprüfzertifikat M nach DIN 55350 T18	Z1

Zusätzliche ergänzende Angaben

13	Ausführung für hydraulische Sonderflüssigkeiten (siehe Tabelle „Verträglichkeit mit zugelassenen Druckflüssigkeiten“, Seite 9)	NG0400-0630; 0120	Ohne Angabe
		NG1001; 0201-0274	0066

¹⁾ **Achtung:** Wird bei Wahl dieser Option das Schaltsignal der Wartungsanzeige während dem Betrieb nicht beachtet, kann bei Differenzdrücken über 30 bar [435 psi] das Filterelement kollabieren

Bestellbeispiel:

40 FLDN 0400 PWR10-A00-07V2,2-S0M0A

Weitere Ausführungen (Filtermaterialien usw.) sind auf Anfrage erhältlich.

Vorzugstypen

40 FLD(N) Vorzugstypen, NBR-Dichtung, Durchflussangaben für 30 mm²/s [143 SUS]

Doppelfilter, Filterfeinheit 3 µm

Typ	Volumenstrom in l/min [US gpm] bei $\Delta p = 0,8$ bar [11.6 psi] ¹⁾	Material-Nr. Filter	Material-Nr. Ersatzelement
40 FLDN 0400 PWR3-A00-07V2,2-S0M0A	355 [93]	R928000387	R928005961
40 FLDN 0630 PWR3-A00-07V2,2-S0M0A	515 [136]	R928000388	R928005997
40 FLD 0120 PWR3-A00-07V2,2-S0M0A	735 [194]	R928000392	R928006033
40 FLDN 1001 PWR3-A00-07V2,2-S0M0A	550 [145]	R928000389	R928005745
40 FLD 0201 PWR3-A00-07V2,2-S0M0A	1040 [274]	R928000393	R928005799
40 FLD 0271 PWR3-A00-07V2,2-S0M0A	1190 [314]	R928000394	R928005817

40 FLD(N) Vorzugstypen, NBR-Dichtung, Durchflussangaben für 30 mm²/s [143 SUS]

Doppelfilter, Filterfeinheit 10 µm

Typ	Volumenstrom in l/min [US gpm] bei $\Delta p = 0,8$ bar [11.6 psi] ¹⁾	Material-Nr. Filter	Material-Nr. Ersatzelement
40 FLDN 0400 PWR10-A00-07V2,2-S0M0A	710 [187]	R928000397	R928005963
40 FLDN 0630 PWR10-A00-07V2,2-S0M0A	830 [219]	R928000398	R928005999
40 FLD 0120 PWR10-A00-07V2,2-S0M0A	950 [250]	R928000402	R928006035
40 FLDN 1001 PWR10-A00-07V2,2-S0M0A	850 [224]	R928000399	R928005747
40 FLD 0201 PWR10-A00-07V2,2-S0M0A	1500 [396]	R928000403	R928005801
40 FLD 0271 PWR10-A00-07V2,2-S0M0A	1570 [414]	R928000404	R928005819

¹⁾ Gemessener Differenzdruck über Filter und Messvorrichtung nach ISO 3968.
Der gemessene Differenzdruck an der Wartungsanzeige fällt niedriger aus.

Bestellangaben**Zubehör** (Maßangaben in mm [inch])**elektronisches Schaltelement für Wartungsanzeigen**

01	02	03
WE	-	-

Wartungsanzeige

01	elektronisches Schaltelement	WE
----	------------------------------	-----------

Signalart

02	1 Schaltpunkt	1SP
	2 Schaltpunkte, 3 LED	2SP
	2 Schaltpunkte, 3 LED und Signalunterdrückung bis 30 °C [86 °F]	2SPSU

Stecker

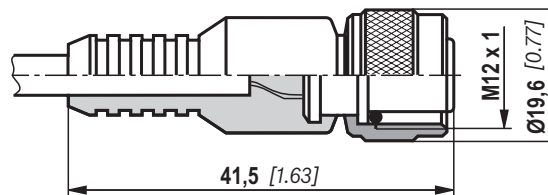
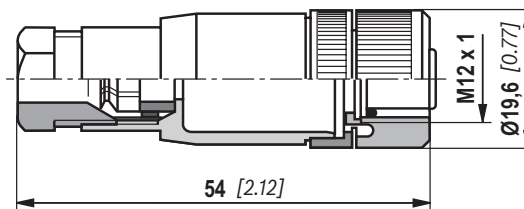
03	Rundsteckverbindung M12x1, 4-polig	M12x1
	Rechteck-Steckverbinder, 2-polig, Bauform A nach EN-175301-803	EN175301-803

Material-Nummern der elektronischen Schaltelemente

Material-Nr.	Typ	Signal	Schaltpunkte	Stecker	LED	
R928028409	WE-1SP-M12x1	Wechsler	1	M12x1	ohne	
R928028410	WE-2SP-M12x1	Schließer (bei 75 %)/ Öffner (bei 100 %)	2		EN 175301-803	3 Stück
R928028411	WE-2SPSU-M12x1					
R928036318	WE-1SP- EN175301-803	Öffner	1			ohne

Leitungsdozen

für elektronisches Schaltelement mit Rundsteckverbindung M12x1

Leitungsdose passend zu K24 4-polig, M12x1
mit Schraubanschluss, Kabelverschraubung Pg9.**Material-Nr. R900031155**Leitungsdose passend zu K24-3m 4-polig, M12x1
mit angespritztem PVC-Kabel, 3 m lang.Leitungsquerschnitt: 4 x 0,34 mm²Aderkennzeichnung: **1** braun **2** weiß
3 blau **4** schwarz**Material-Nr. R900064381**

Weitere Rundsteckerverbindungen sowie technische Daten siehe Datenblatt 08006.

Bestellbeispiel:Doppelfilter mit mechanisch-optischer Wartungsanzeige für $p_{Nenn} = 40 \text{ bar}$ [580 psi] mit Bypassventil, Nenngröße 0400, mit Filterelement 3 µm und elektronischem Schaltelement M12x1 mit 1 Schaltpunkt.**Filter mit mech.-opt. Wartungsanzeige:** 40 FLDN 0400 PWR3-A00-07V2,2-S0M0A**Material-Nr:** R928000387**Elektr. Schaltelement:** WE-1SP-M12x1**Material-Nr:** R928028409**Leitungsdose:** Leitungsdose passend zu K24 4-polig, M12x1**Material-Nr.** R900031155

Filterauslegung

Eine einfache Auswahl der Filtergröße ist mit dem Online-Tool FilterSelect möglich. Mit den Systemparametern Betriebsdruck, Volumenstrom und Fluid kann der Filter ausgelegt werden. Die erforderliche Filterfeinheit ergibt sich aus der Anwendung, der Schmutzempfindlichkeit der Komponenten und der Umgebungsbedingungen.

Das Programm führt Schritt für Schritt durch das Menü.






Eine Dokumentation der Filterauswahl kann am Ende als PDF generiert werden. Diese beinhaltet die eingegebenen Parameter, den ausgelegten Filter mit Materialnummer inklusive Ersatzteile und die Druckverlustkurven.

Link Filterselect:

<http://www.filterselect.de/>

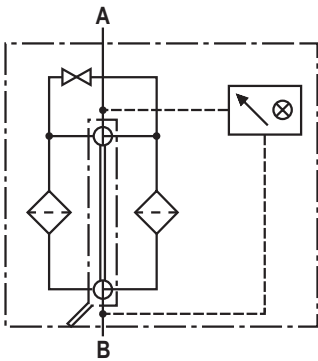
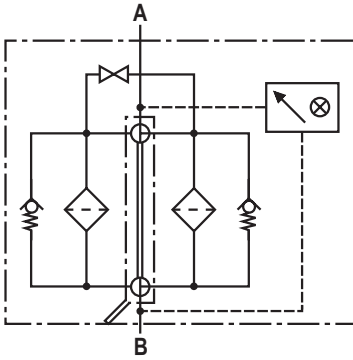
Weitere Sprachen können über die Seitennavigation ausgewählt werden.

Standardsuche

Anwendung:	Industriehydraulik und Schmierölanwendungen	
Produktkategorie:	bitte wählen	
Bauart:	bitte wählen	
Nennndruck:	bitte wählen	
Filtermaterial:	bitte wählen 	
Feinheit:	bitte wählen	
Volumenstrom:	<input type="text"/>	[l/min]
Viskosität: * = Auslegungspunkt	<input checked="" type="radio"/> kin Visko 1: <input type="text" value="32"/> [mm ² /s] 	
	<input type="radio"/> Suche über Mediumart Volltextsuche Medium	
	<input type="text" value="bitte wählen"/>	<input type="text"/>
	<input type="text" value="bitte wählen"/>	
	Temp 1: <input type="text"/>	[°C] <input type="text"/> [°F] kin Visko 1: <input type="text"/> [mm ² /s] 
	<input type="radio"/> dyn. Visko 1: <input type="text"/> [cP] Dichte 1: <input type="text"/> [kg/dm ³] kin Visko 1: <input type="text"/> [mm ² /s] 	
Kollapsdruckbest. nach ISO 2941:	<input type="text" value="30 bar"/>	
	<input type="button" value="Suche starten"/> 	

Symbole

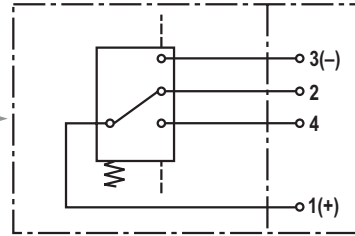
Doppelfilter
mit Bypass und mit
mechanischer Anzeige



Doppelfilter
ohne Bypass und mit
mechanischer Anzeige

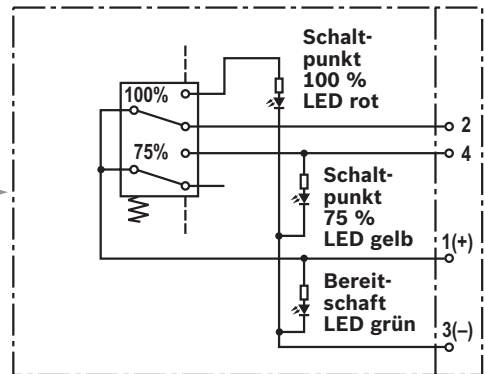
elektronisches Schaltelement
für Wartungsanzeige

Schalteil **Stecker**



WE-1SP-M12x1

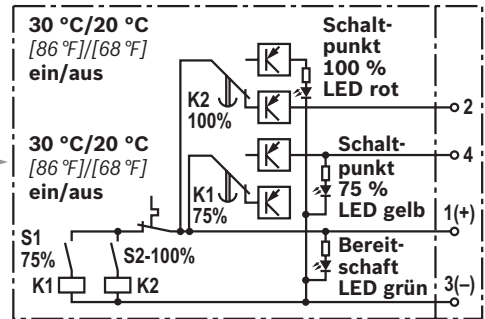
Schalteil **Stecker**



WE-2SP-M12x1

Schaltelement gezeichnet in gestecktem
Zustand (Betriebszustand)

Schalteil **Stecker**



WE-2SPSU-M12x1

Schaltelement gezeichnet in gestecktem
Zustand bei Temperatur > 30 °C [86 °F]
(Betriebszustand)

Funktion, Schnitt: NG0400 ... 0630 / 0120

Der Doppelfilter 40FLD(N) ist zum Leitungseinbau geeignet.

Er besteht im Wesentlichen aus zwei Filtergehäusen (2) mit einer Umschaltarmatur (1), zwei Filterdeckeln (3), zwei Filterelementen (4) sowie einer mechanisch-optischen Wartungsanzeige (8).

Die Druckflüssigkeit gelangt über den Eintritt zum Filterelement (4) und wird hier gereinigt. Die herausgefilterten Schmutzpartikel setzen sich im Filterelement (4) ab. Über den Austritt gelangt das gefilterte Fluid weiter in den Hydraulikkreislauf.

Mit Hilfe des Schalthebels kann zwischen den beiden Filtergehäusen umgeschaltet werden.

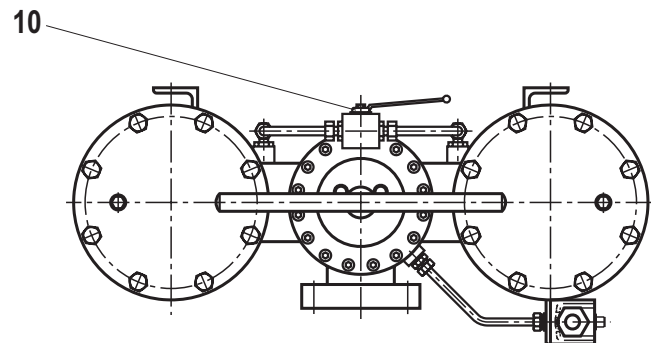
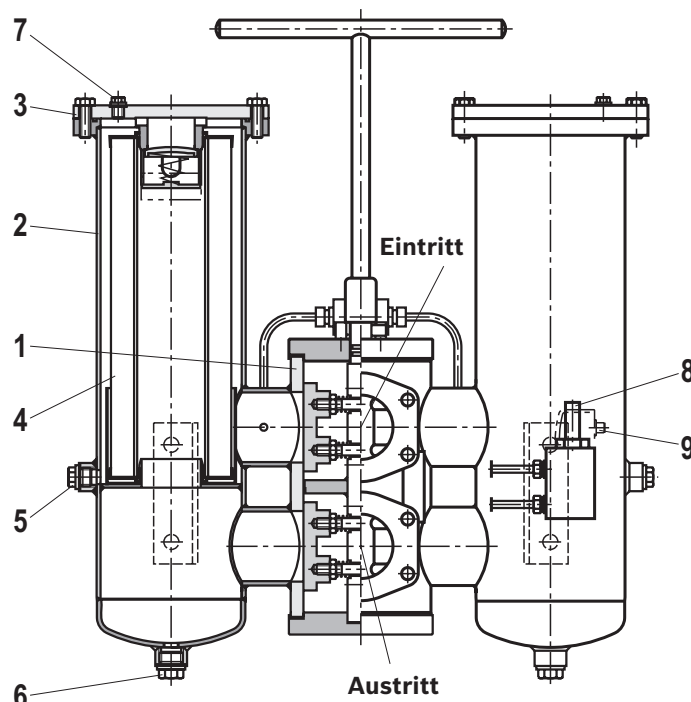
Das Filtergehäuse und sämtliche Verbindungselemente sind so ausgelegt, dass Druckspitzen – wie sie z.B. beim schlagartigen Öffnen großer Steuerventile durch die beschleunigte Flüssigkeitsmasse auftreten können – sicher aufgenommen werden.

Über die Entlüftungsschrauben (Standard) bzw. Entlüftungsventile – ergänzende Bestellangabe E – (7) kann die zu wartende Filterseite entlüftet werden.

Die Nenngrößen 0400-0630 / 0120 sind mit einer Befestigung über Winkel ausgeführt. Die standardmäßige Druckausgleichsleitung (10) dient bei einem Filterelementwechsel zur vereinfachten Befüllung und Entlüftung.

Der Filter ist serienmäßig mit mechanisch-optischer Wartungsanzeige (8) ausgerüstet. Das elektronische Schaltelement (9), welches separat bestellt werden muss, wird auf die mechanisch-optische Wartungsanzeige (8) aufgesteckt und mit dem Sicherungsring gehalten.

Der Anschluss der elektronischen Schaltelemente, mit 1 oder 2 Schaltpunkten, erfolgt über eine Leitungsdose nach IEC-60947-5-2 oder über eine Kabelverbindung nach EN17301-803.



Typ 40 FLDN 0630

- 5 Entleerung Schmutzseite
- 6 Entleerung Reinseite

Funktion, Schnitt: NG1001 / 0201 ... 0271

Der Doppelfilter 40 FLD(N) ist zum Leitungseinbau geeignet.

Er besteht im Wesentlichen aus zwei Filtergehäusen (2) mit einer Umschaltarmatur (1), zwei aufschraubbaren Filteroberteilen (3), zwei Filterelementen (4) sowie einer mechanisch-optischen Wartungsanzeige (8).

Die Druckflüssigkeit gelangt über den Eintritt zum Filterelement (4) und wird hier gereinigt. Die herausgefilterten Schmutzpartikel setzen sich im Filterelement (4) ab und über den Austritt gelangt das gefilterte Fluid weiter in den Hydraulikkreislauf.

Mit Hilfe des Schalthebels kann zwischen den beiden Filtergehäusen umgeschaltet werden. Dabei muss die Drehbegrenzung auf Anschlag positioniert werden.

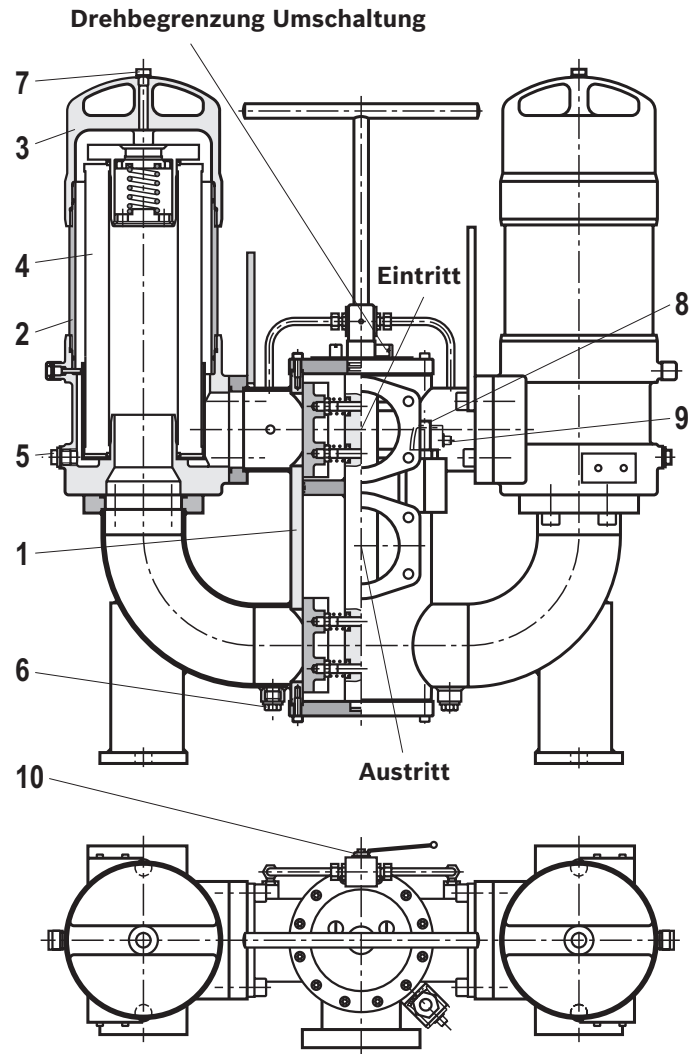
Das Filtergehäuse und sämtliche Verbindungselemente sind so ausgelegt, dass Druckspitzen – wie sie z.B. beim schlagartigen Öffnen großer Steuerventile durch die beschleunigte Flüssigkeitsmasse auftreten können – sicher aufgenommen werden.

Über die Entlüftungsschrauben (Standard) bzw. Entlüftungsventile – ergänzende Bestellangabe E – (7) kann die zu wartende Filterseite entlüftet werden.

Die Nenngrößen 1001 / 0201-0271 sind mit einer Fußbefestigung ausgeführt. Die standardmäßige Druckausgleichsleitung (10) dient bei einem Filterelementwechsel zur vereinfachten Befüllung und Entlüftung.

Der Filter ist serienmäßig mit mechanisch-optischer Wartungsanzeige (8) ausgerüstet. Das elektronische Schaltelement (9), welches separat bestellt werden muss, wird auf die mechanisch-optische Wartungsanzeige (8) aufgesteckt und mit dem Sicherungsring gehalten.

Der Anschluss der elektronischen Schaltelemente, mit 1 oder 2 Schaltpunkten, erfolgt über eine Leitungsdose nach IEC-60947-5-2 oder über eine Kabelverbindung nach EN17301-803.



Typ 40 FLDN 1001

5 Entleerung Schmutzseite

6 Entleerung Reinseite

Technische Daten

(Bei Geräteeinsatz außerhalb der angegebenen Werte bitte anfragen!)

allgemein						
Einbaulage	vertikal					
Umgebungstemperaturbereich	°C [°F]	-10 ... +65 [14... 149]; (kurzzeitig bis -30 [-22])				
Lagerbedingungen	- Dichtung NBR	-40 ... +65 [+14... +149]; max. relative Luftfeuchte 65%				
	- Dichtung FKM	-20 ... +65 [+14... +149]; max. relative Luftfeuchte 65%				
Masse	NG	0400	0630	0120	1001	
	kg	84	86	99	198	
	[lbs]	[185]	[189]	[218]	[436]	
	NG	0201	0271	0272	0273	0274
	kg	128	176	326	476	626
	[lbs]	[282]	[388]	[719]	[1049]	[1380]
Volumen	NG	0400	0630	0120	1001	
	l	2x 8	2x 11	2x 18	2x 12	
	[US gal]	2x [2.1]	2x [2.9]	2x [4.7]	2x [3.1]	
	NG	0201	0271	0272	0273	0274
	l	2x 22	2x 28	2x 67	2x 99	2x 131
	[US gal]	2x [5.8]	2x [7.3]	2x [18]	2x [26]	2x [35]
Werkstoff	- Filterdeckel	NG0400-0630	Stahl			
		NG1001-0274	Aluminium			
	- Filtergehäuse	NG0400-0630	Stahl			
		NG1001-0274	Stahl / Aluminium			
	- Bypassventil	PA6 / Stahl / POM				
	- Dichtungen	NBR oder FKM				
	- Optische Wartungsanzeige	Aluminium				
	- Elektronisches Schaltelement	Kunststoff PA6				

hydraulisch			
Maximaler Betriebsdruck	bar [psi]	40 [580]	
Druckflüssigkeitstemperaturbereich	°C [°F]	-10 ... +100 [+14... +212]	
Mindestleitfähigkeit des Mediums	pS/m	300	
Ermüdungsfestigkeit nach ISO 10771	Lastwechsel	> 10 ⁶ bei max. Betriebsdruck	
Art der Druckmessung der Wartungsanzeige	Differenzdruck		
Zuordnung: Ansprechdruck der Wartungsanzeige / Öffnungsdruck des Bypassventils	bar [psi]	Ansprechdruck der Wartungsanzeige	Öffnungsdruck des Bypassventils
		0,8 ± 0,15 [11.6 ± 2.2]	2,5 ± 0,25 [36.25 ± 3.63]
		1,5 ± 0,2 [21.8 ± 2.9]	3,5 ± 0,35 [50.8 ± 5.1]
		2,2 ± 0,3 [31.9 ± 4.4]	3,5 ± 0,35 [50.8 ± 5.1]

Technische Daten

(Bei Geräteinsatz außerhalb der angegebenen Werte bitte anfragen!)

elektrisch (elektronisches Schaltelement)					
Elektrischer Anschluss	Ausführung	Rundsteckverbindung M12x1, 4-polig			Normverbindung EN 175301-803
		WE-1SP-M12x1	WE-2SP-M12x1	WE-2SPSU-M12x1	WE-1SP-EN175301-803
Kontaktbelastung, Gleichspannung	$A_{max.}$	1			
Spannungsbereich	$V_{max.}$	150 (AC/DC)	10 ... 30 (DC)		250 (AC)/200 (DC)
max. Schaltleistung bei ohmscher Last	W	20			70
Schaltart	- 75 % Signal	-	Schließer		-
	- 100 % Signal	Wechsler	Öffner		Öffner
	- 2SPSU			Signaldurchschaltung bei 30 °C [86 °F], Rückschaltung bei 20 °C [68 °F]	
Anzeige über LED's im elektronischen Schaltelement 2SP...			Bereitschaft (LED grün); 75 %-Schaltpunkt (LED gelb) 100 %-Schaltpunkt (LED rot)		
Schutzart nach EN 60529	IP	67			65
Umgebungstemperaturbereich	°C [°F]	-25 ... +85 [-13 ... +185]			
Bei Gleichspannung über 24 V ist zum Schutz der Schaltkontakte eine Funkenlöschung vorzusehen.					
Masse	- elektronisches Schaltelement	kg [lbs]	0,1 [0.22]		

Filterelement				
Glasfasermaterial PWR...		Einwegelement auf Basis anorganischer Faser		
		Filtrationsverhältnis nach ISO 16889 bis $\Delta p = 5 \text{ bar}$ [72.5 psi]	Erreichbare Ölreinheit nach ISO 4406 [SAE-AS 4059]	
Partikelabscheidung	PWR20	$\beta_{20(c)} \geq 200$	19/16/12 ... 22/17/14	
	PWR10	$\beta_{10(c)} \geq 200$	17/14/10 ... 21/16/13	
	PWR6	$\beta_{6(c)} \geq 200$	15/12/10 ... 19/14/11	
	PWR3	$\beta_{5(c)} \geq 200$	13/10/8 ... 17/13/10	
zulässige Druckdifferenz	- A00	bar [psi]	30 [435]	

Verträglichkeit mit zugelassenen Druckflüssigkeiten

Druckflüssigkeit	Klassifizierung	Geeignete Dichtungsmaterialien	Normen	
Mineralöl	HLP	NBR	DIN 51524	
Biologisch abbaubar	- wasserunlöslich	HETG	VDMA 24568	
		HEES		
Schwerentflammbar	- wasserlöslich	HEPG	VDMA 24568	
	- wasserfrei	HFDD, HFDR	VDMA 24317	
	- wasserhaltig	HFAS	NBR	DIN 24320
			HFAE	
	HFC	NBR	VDMA 24317	

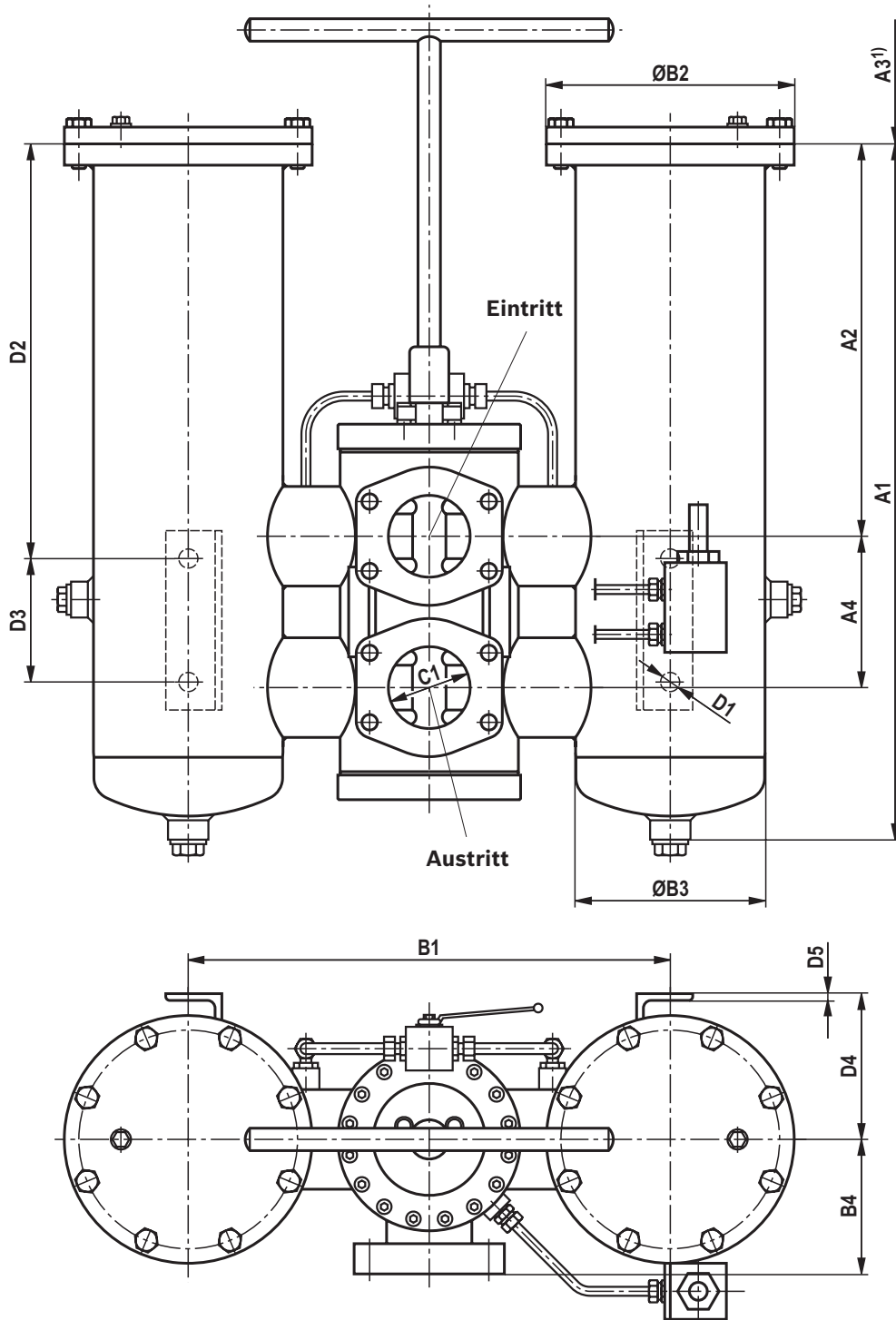
Wichtige Hinweise zu Druckflüssigkeiten!

- ▶ Weitere Informationen und Angaben zum Einsatz von anderen Druckflüssigkeiten siehe Datenblatt 90220 oder auf Anfrage!
- ▶ **Schwerentflammbar - wasserhaltig:** aufgrund möglicher chemischer Reaktionen mit Werkstoffen oder Oberflächenbeschichtungen von Komponenten der Maschine und Anlage kann die Standzeit bei diesen Druckflüssigkeiten niedriger sein als erwartet.

Filtermaterialien aus Filterpapier (Cellulose) dürfen nicht verwendet werden, anstelle dessen müssen Filterelemente mit Glasfaserfiltermaterial oder Drahtgewebe eingesetzt werden.

- ▶ **Biologisch abbaubar:** Beim Einsatz von Filtermaterialien aus Filterpapier können aufgrund Materialunverträglichkeiten und Aufquellen die Filterstandzeiten niedriger als erwartet sein.

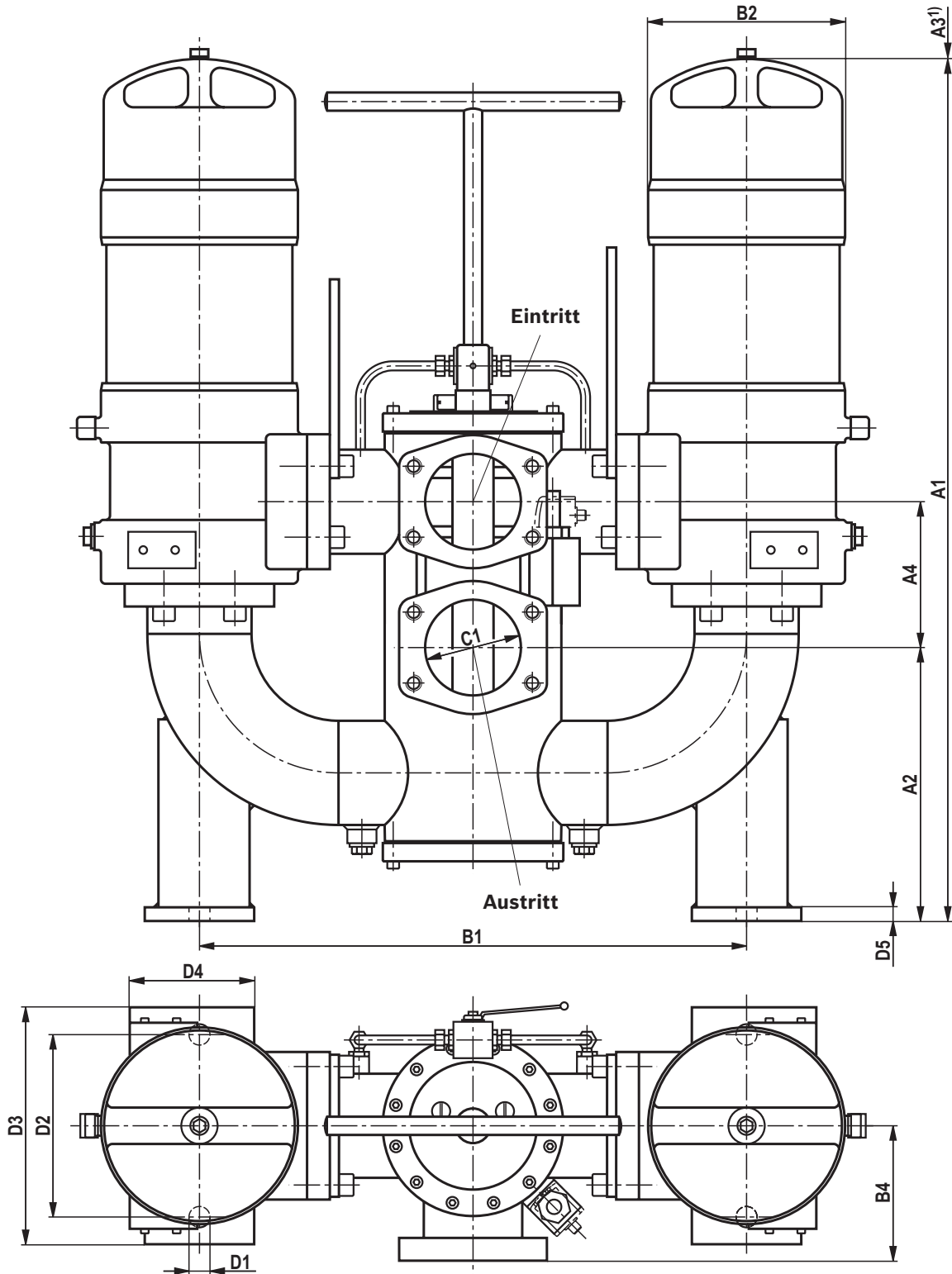
Abmessungen: NG0400 ... NG0630, NG0120
 (Maßangaben in mm [inch])



¹⁾ Ausbaumaß für Filterelementwechsel

Typ 40FLD(N)...	Höhen				B1	Breiten			Anschlüsse C1	ØD1	Befestigung			
	A1	A2	A3 ¹⁾	A4		ØB2	ØB3	B4			D2	D3	D4	D5
0400	471 [18.54]	200 [7.87]	250 [9.84]								220 [8.66]	110 [4.33]		
0630	621 [24.45]	350 [13.78]	400 [15.75]	135 [5.31]	430 [16.93]	220 [8.66]	168,3 [6.63]	120 [4.72]	SAE 3" 3000 psi	17 [0.67]	370 [14.57]		130 [5.12]	6 [0.24]
0120	978 [38.50]	707 [27.83]	760 [29.92]								587 [23.11]	250 [9.84]		

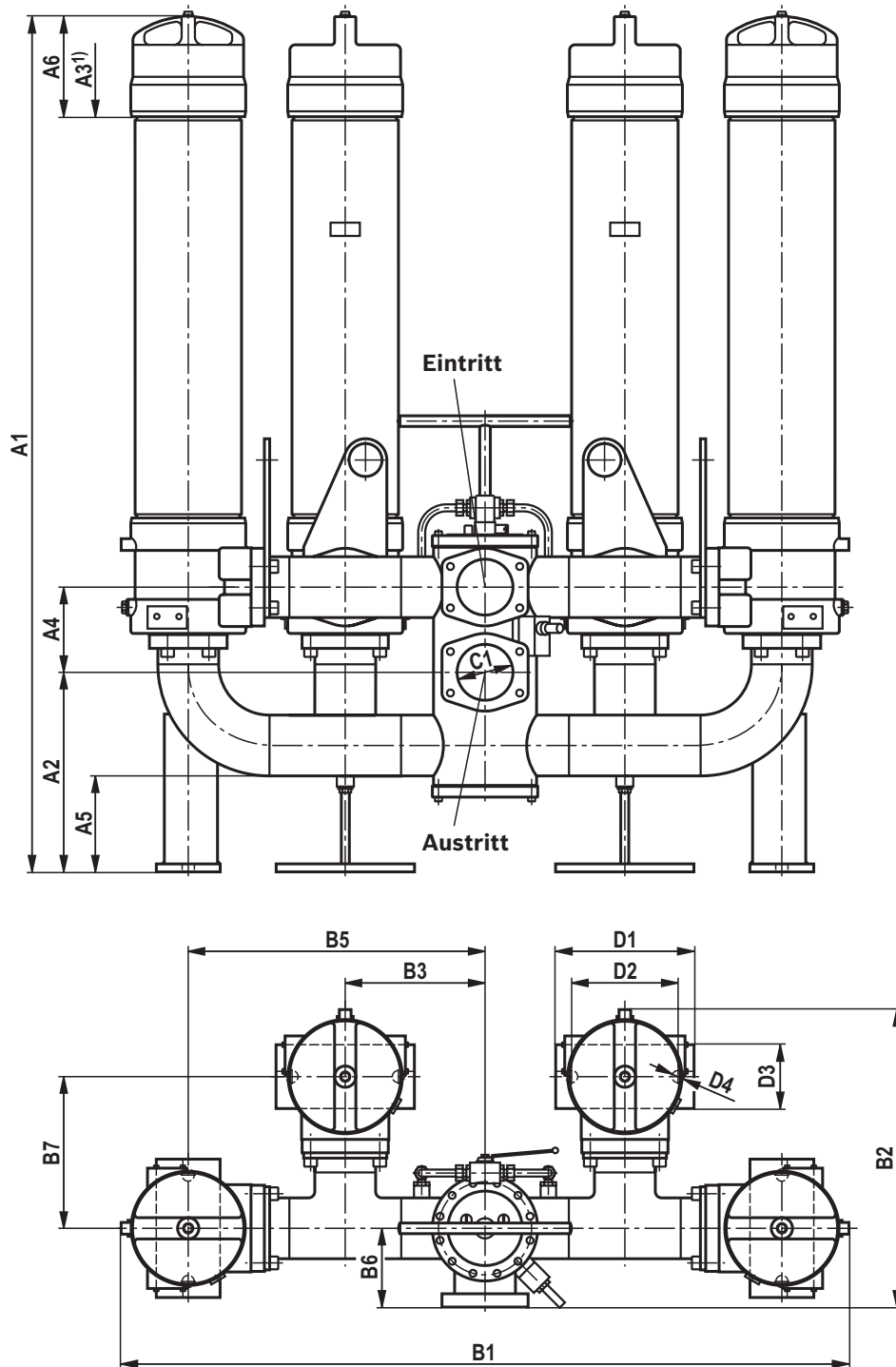
Abmessungen: NG0201 ... NG0271, NG1001
(Maßangaben in mm [inch])



1) Ausbaumaß für Filterelementwechsel

Typ 40FLD(N)...	Höhen			Breiten				Anschlüsse C1	Befestigung				
	A1	A2	A3 ¹⁾	A4	B1	ØB2	B4		ØD1	D2	D3	D4	D5
0201	1280 [50.39]	300 [11.81]	760 [29.92]	160 [6.30]	600 [23.62]	216 [8.50]	148 [5.83]	SAE4" 3000 psi	23 [0.91]	200 [7.87]	260 [10.24]	120 [4.72]	15 [0.59]
0271	1522 [59.92]		990 [38.98]										
1001	930 [36.61]		400 [15.75]										

Abmessungen: NG0272
(Maßangaben in mm [inch])

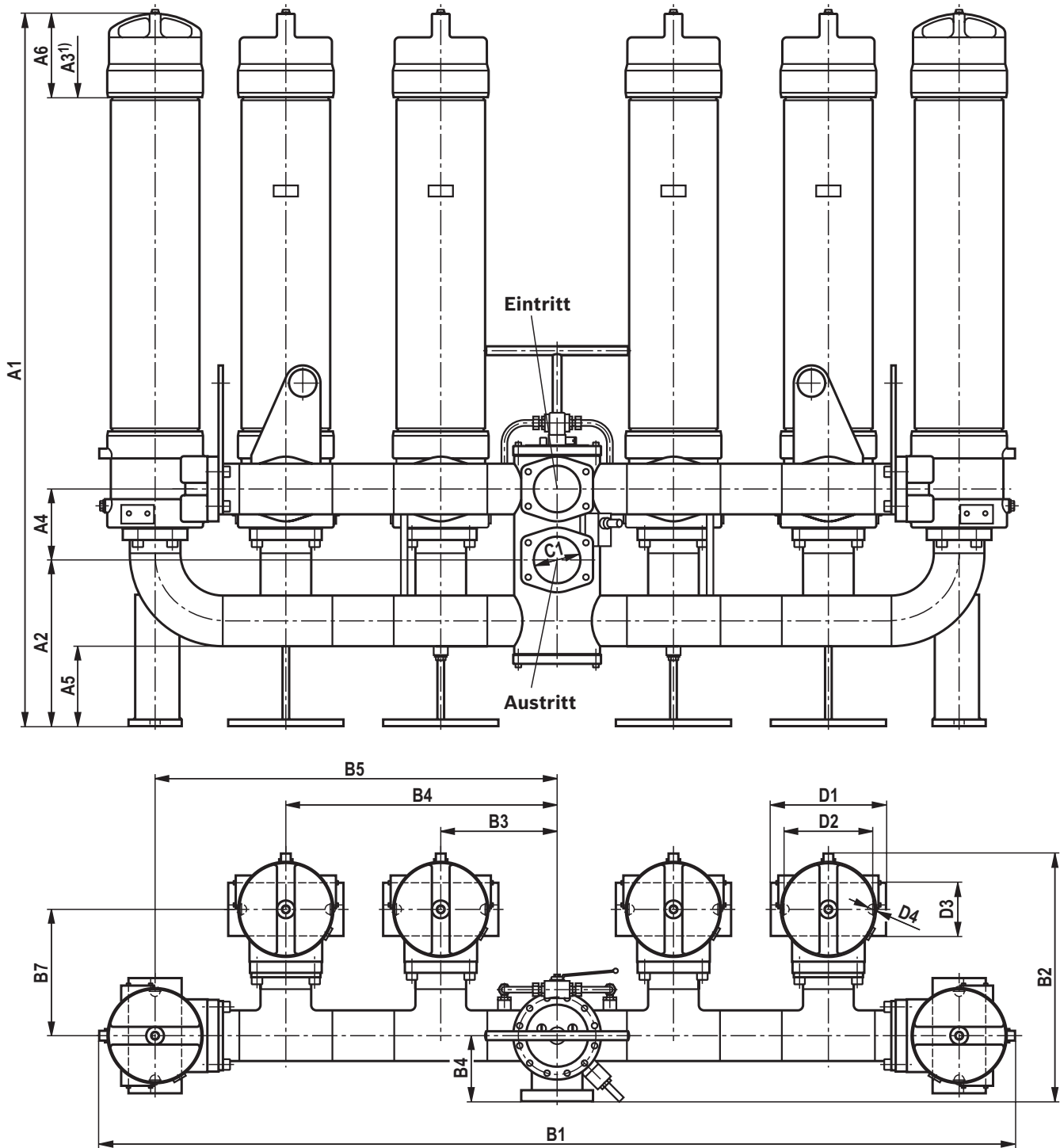


¹⁾ Ausbaumaß für Filterelementwechsel

Typ 40FLD...	Höhen						Breiten					
	A1	A2	A3 ¹⁾	A4	A5	A6	B1	B2	B3	B5	B6	B7
0272	1590 [62.60]	375 [14.76]	1100 [43.31]	160 [6.30]	180 [7.09]	188 [7.40]	1347 [53.03]	559 [22.01]	262,5 [10.33]	547,5 [21.55]	148 [5.83]	285 [11.22]

Typ 40FLD...	Anschlüsse	Befestigung				
	C1	D1	D2	D3	ØD4	G
0272	SAE4", 3000 psi	260 [10.24]	200 [7.87]	120 [4.72]	23 [0.91]	G1/2

Abmessungen: NG0273
(Maßangaben in mm [inch])



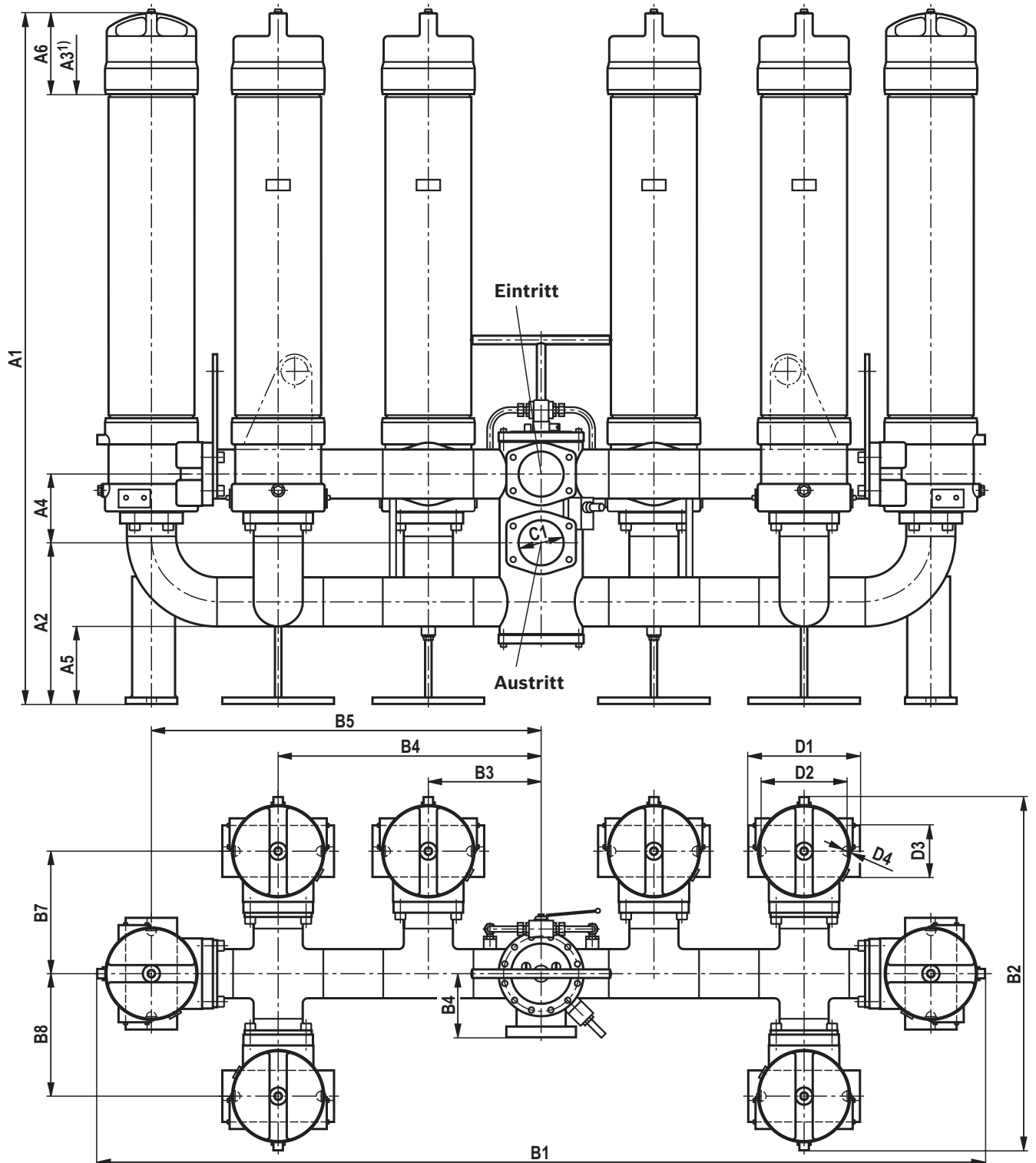
1) Ausbaumaß für Filterelementwechsel

Typ 40FLD...	Höhen						Breiten						
	A1	A2	A3 ¹⁾	A4	A5	A6	B1	B2	B3	B4	B5	B6	B7
0273	1590 [62.60]	375 [14.76]	1100 [43.31]	160 [6.30]	180 [7.09]	188 [7.40]	2066 [81.34]	559 [22.01]	262,5 [10.33]	612 [24.09]	897 [35.31]	148 [5.83]	285 [11.22]

Typ 40FLD...	Anschlüsse		Befestigung				
	C1		D1	D2	D3	ØD4	G
0273	SAE4", 3000 psi		260 [10.24]	200 [7.87]	120 [4.72]	23 [0.91]	G1/2

Abmessungen: NG0274

(Maßangaben in mm [inch])



¹⁾ Ausbaumaß für Filterelementwechsel

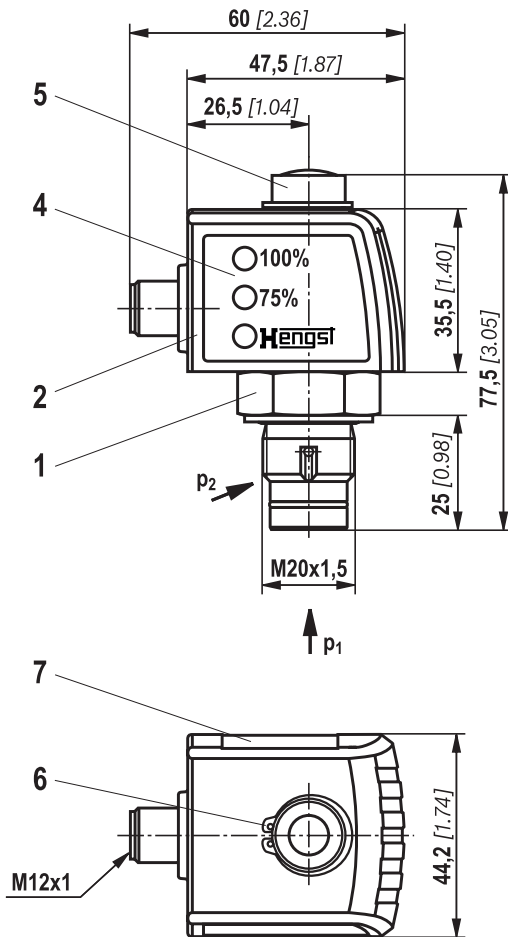
Typ 40FLD...	Höhen						Breiten							
	A1	A2	A3 ¹⁾	A4	A5	A6	B1	B2	B3	B4	B5	B6	B7	B8
0274	1590 [62.60]	375 [14.76]	1100 [43.31]	160 [6.30]	180 [7.09]	188 [7.40]	2066 [81.34]	822 [32.36]	262,5 [10.33]	612 [24.09]	897 [35.31]	148 [5.83]	285 [11.22]	285 [11.22]

Typ 40FLD...	Anschlüsse		Befestigung				
	C1		D1	D2	D3	ØD4	G
0274	SAE4", 3000 psi		260 [10.24]	200 [7.87]	120 [4.72]	23 [0.91]	G1/2

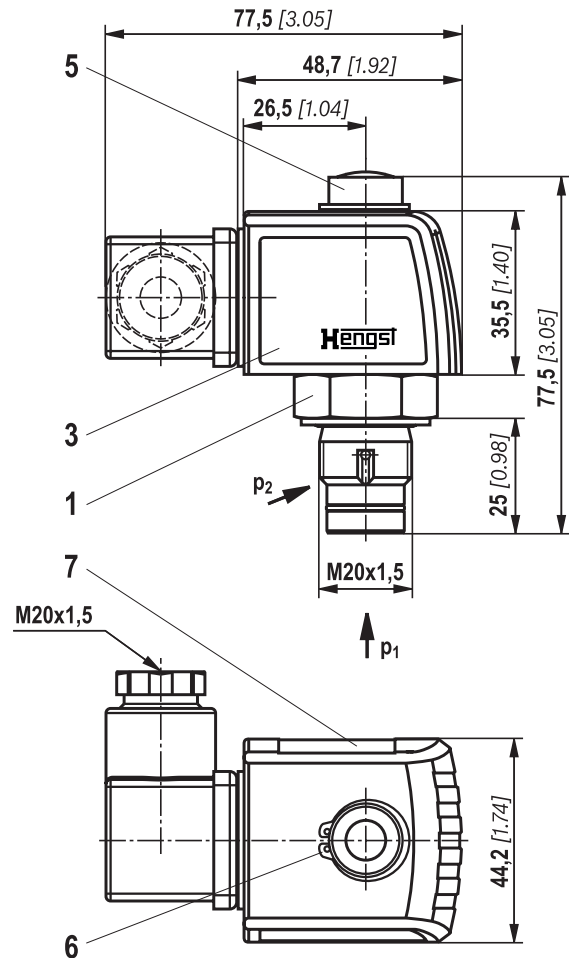
Wartungsanzeige

(Maßangaben in mm [inch])

**Druckdifferenzanzeige
mit montiertem Schaltelement M12x1**



**Druckdifferenzanzeige
mit montiertem Schaltelement EN-175301-803**



- 1 Mechanisch-optische Wartungsanzeige;
max. Anziehdrehmoment $M_{A \max} = 50 \text{ Nm}$ [36.88 lb-ft]
- 2 Schaltelement mit Sicherungsring für
elektrische Wartungsanzeige (um 360° drehbar);
Rundsteckverbindung M12x1, 4-polig
- 3 Schaltelement mit Sicherungsring für
elektrische Wartungsanzeige (um 360° drehbar);
Rechteck-Steckverbindung EN175301-803
- 4 Gehäuse mit drei Leuchtdioden: 24 V =
grün: Bereitschaft
gelb: Schaltpunkt 75 %
rot: Schaltpunkt 100 %
- 5 Optischer Anzeiger bistabil
- 6 Sicherungsring DIN 471-16x1,
Material-Nr. R900003923
- 7 Typschild

Hinweise:

Darstellung enthält mechanisch-optische Wartungs-
anzeige (1) und elektronisches Schaltelement (2) (3).

Bestellangaben Ersatzteile

Filterelement

01	02	03	04	05	06
1.			- A00	- 0	-

Filterelement

01	Bauart	1.
----	--------	----

Nenngröße

02	Nenngröße Filter	Anzahl Filterelemente (pro Komplettfilter)	
FLDN...	0400	2	0400
	0630	2	0630
	1001	2	1000
FLD...	0120	2	0120
	0201	2	0200
	0271	2	0270
	0272	4	0270
	0273	6	0270
	0274	8	0270

Filterfeinheit in µm

03	Absolut (ISO 16889)	Glasfasermaterial, nicht reinigbar	PWR3 PWR6 PWR10 PWR20
	Nominell	Edelstahldrahtgewebe, reinigbar	G10 G25 G40 G60 G100
		Papier, nicht reinigbar	P10 P25

Differenzdruck

04	Max. zulässiger Differenzdruck des Filterelementes 30 bar [435 psi]	A00
----	---	-----

Bypassventil

05	Ohne Bypassventil	0
----	-------------------	---

Dichtung

06	NBR-Dichtung	M
	FKM-Dichtung	V

Bestellbeispiel:
1.0270 PWR3 -A00-0-M

Weitere Informationen über Hengst Filterelemente
finden Sie in Datenblatt 51420.

Vorzugsprogramm Ersatzelemente

Filterelement Typ	Filtermaterial/Material-Nr.		
	PWR3	PWR6	PWR10
1.0400 ...A00-0-M	R928005961	R928005962	R928005963
1.0630 ...A00-0-M	R928005997	R928005998	R928005999
1.1000 ...A00-0-M	R928006033	R928006034	R928006035
1.0120 ...A00-0-M	R928005745	R928005746	R928005747
1.0200 ...A00-0-M	R928005799	R928005800	R928005801
1.0270 ...A00-0-M	R928005817	R928005818	R928005819

Bestellangaben Ersatzteile

Mechanisch-optische Wartungsanzeige

01	02	03	04	05	06
W	O	-	D01	-	-
					160

01	Wartungsanzeige	W
----	-----------------	----------

02	mechanisch-optische Anzeige	O
----	-----------------------------	----------

Version

03	Differenzdruck, modulare Bauart	D01
----	---------------------------------	------------

Schaltdruck

04	0,8 bar [11.6 psi]	0,8
	1,5 bar [21.8 psi]	1,5
	2,2 bar [31.9 psi]	2,2

Dichtung

05	NBR-Dichtung	M
	FKM-Dichtung	V

max. Nenndruck

06	Schaltdruck 0,8 bar [11.6 psi], 160 bar [2321 psi]	160
	Schaltdruck 1,5 bar [21.8 psi], 160 bar [2321 psi]	160
	Schaltdruck 2,2 bar [31.9 psi], 160 bar [2321 psi]	160

Mechanisch-optische Wartungsanzeige	Material-Nr.
WO-D01-0,8-M-160	R928038779
WO-D01-0,8-V-160	R928038778
WO-D01-1,5-M-160	R928038781
WO-D01-1,5-V-160	R928038780
WO-D01-2,2-M-160	R901025312
WO-D01-2,2-V-160	R901066233

Bestellangaben Ersatzteile

Dichtungssatz

01	02	03	04
D	40 FLD		-

01	Dichtungssatz	D
----	----------------------	----------

02	Baureihe	40 FLD
----	-----------------	---------------

Nenngröße

03	0060-0120/N0400-0630	0060-0120/ N0400-0630
	0146-0271/N1001	0146-0271/ N1001
	0272	0272
	0273	0273
	0274	0274

Dichtung

04	NBR-Dichtung	M
	FKM-Dichtung	V

Dichtungssatz	Material-Nr.
D40FLD0060-0120/N0400-0630-M	R928037177
D40FLD0060-0120/N0400-0630-V	R928044758
D40FLD0146-0271/N1001-M	R928039036
D40FLD0146-0271/N1001-V	R928039959
D40FLD0272-M	R928054103
D40FLD0272- V	R928054104
D40FLD0273-M	R928054105
D40FLD0273-V	R928054106
D40FLD0274-M	R928054107
D40FLD0274-V	R928054108

Montage, Inbetriebnahme, Wartung

Montage

- ▶ Der max. Betriebsdruck der Anlage darf den max. zulässigen Betriebsdruck des Filters (siehe Typschild) nicht überschreiten.
- ▶ Die Montage ist, je nach Baugröße, zwischen der Fußmontage und der Wandmontage zu unterscheiden.
- ▶ Bei der Montage des Filters ist die Durchflussrichtung (Richtungspfeile) und das erforderliche Ausbaumaß des Filterelements (siehe Kapitel „Abmessungen“) zu berücksichtigen.
- ▶ Die Filterdeckel dürfen nicht als Hebepunkte verwendet werden.
- ▶ Nur mit der Einbaulage – Filterdeckel lotrecht nach oben – ist eine einwandfreie Funktion sichergestellt.
- ▶ Die Wartungsanzeige muss gut sichtbar angeordnet sein.
- ▶ Filter mit Füßen bzw. Befestigungswinkeln verschrauben.
- ▶ Auf eine spannungsfreie Montage ist zu achten.
- ▶ Kunststoffstopfen im Filterein- und austritt entfernen.
- ▶ Der Anschluss der optionalen elektrischen Wartungsanzeige erfolgt über das elektronische Schaltelement mit 1 oder 2 Schaltpunkten, welches auf die mechanisch-optische Wartungsanzeige aufgesteckt und mit einem Sicherungsring gehalten wird.

Inbetriebnahme

- ▶ Schalthebel in Mittelstellung bringen um beide Filterseiten zu befüllen.
- ▶ Anlage in Betrieb nehmen.
- ▶ Filter durch Öffnen der Entlüftungsschrauben bzw. -ventile entlüften, nach Austritt von Betriebsflüssigkeit wieder schließen.
- ▶ Filter in Betriebsstellung schalten, hierzu den Schalthebel auf einen der beiden Endlagenpositionen schalten. (Siehe Hinweis auf Anzeigescheibe am Schaltgehäuse) Der Umschalthebel steht auf der im Betrieb befindlichen Filterseite.
- ▶ Druckausgleichsleitung schließen

Wartung

- ▶ Tritt bei Betriebstemperatur der rote Anzeigestift aus der mechanisch-optischen Wartungsanzeige heraus, bzw. öffnet / schließt das elektronische Schaltelement den Schaltkreis, ist das Filterelement verschmutzt und muss erneuert bzw. gereinigt werden
- ▶ Die Material-Nummer des passenden Ersatzfilterelements wird auf dem Typschild des Kompletfilters angegeben. Diese muss mit der Material-Nummer auf dem Filterelement übereinstimmen.
- ▶ Der Umschalthebel steht auf der im Betrieb befindlichen Filterseite. (Siehe Hinweis auf Anzeigescheibe am Schaltgehäuse)
- ▶ Druckausgleich am Kugelhahn öffnen
- ▶ Filter mit Umschalthebel umschalten
- ▶ Druckausgleich am Kugelhahn schließen
- ▶ Entlüftungsschraube bzw. Entlüftungsventil an der außer Betrieb genommenen Filterseite öffnen, um Druck abzubauen.
- ▶ Über die Ablassschraube kann das Öl auf der Schmutzseite abgelassen werden.
- ▶ Filterdeckel der sich nicht im Betrieb befindlichen Filterseite entfernen.
- ▶ Filterelement durch leichte Drehbewegung vom Aufnahmezapfen abziehen.
- ▶ Filterkomponenten ggf. reinigen.
- ▶ Dichtungen auf Beschädigungen prüfen, falls notwendig, erneuern.
Passende Dichtungssätze siehe Kapitel „Ersatzteile“.
- ▶ Filterelemente aus Drahtgewebe können gereinigt werden.
Detaillierte Reinigungsanleitung siehe Datenblatt 51420.
- ▶ Neues bzw. gereinigtes Filterelement durch leichte Drehbewegung auf den Aufnahmezapfen stecken.
- ▶ Der Filter ist in umgekehrter Reihenfolge zu montieren.
- ▶ Zum Befüllen der gewarteten Filterseite Druckausgleichsleitung öffnen.
- ▶ Der Filter entlüftet über die noch geöffnete Entlüftungsschraube bzw. das Entlüftungsventil.
- ▶ Nach Austritt von Fluid Entlüftungsschraube bzw. Entlüftungsventil wieder schließen
- ▶ Auf korrekte Endlagenposition des Umschalthebels achten.
- ▶ Druckausgleichsleitung wieder schließen

Montage, Inbetriebnahme, Wartung

WARNUNG!

- | | |
|---|---|
| <ul style="list-style-type: none"> ▶ Montage und Demontage nur bei druckloser Anlage! ▶ Filter steht unter Druck! ▶ Filterdeckel nur in drucklosem Zustand entfernen! ▶ Wartungsanzeige nicht wechseln, wenn Filter unter Druck steht! ▶ Schalthebel und Druckausgleichskugelhahn während des Filterelementwechsels nicht betätigen. | <ul style="list-style-type: none"> ▶ Bei Demontage des Filters ist darauf zu achten, dass die Anlage drucklos ist. ▶ Wird die Durchflussrichtung bei der Montage nicht berücksichtigt, wird das Filterelement zerstört. Partikel gelangen in die Anlage und beschädigen nachfolgende Komponenten. |
|---|---|

Hinweise:

- | | |
|---|--|
| <ul style="list-style-type: none"> ▶ Alle Arbeiten am Filter nur durch geschultes Fachpersonal. ▶ Funktion und Sicherheit sind nur bei Verwendung von original Hengst Filterelementen und Ersatzteilen gewährleistet. | <ul style="list-style-type: none"> ▶ Die Gewährleistung entfällt, wenn der Liefergegenstand durch den Besteller oder Dritte verändert, unsachgemäß montiert, installiert, gewartet, repariert, benutzt oder Umgebungsbedingungen ausgesetzt wird, die nicht unseren Montagebedingungen entsprechen. |
|---|--|

Richtlinien und Normung

Produktvalidierung

In Hengst Filtern und den darin eingebauten Filterelementen sowie Filterzubehör werden nach verschiedenen ISO Prüfnormen getestet und qualitätsüberwacht:

Druckimpulsprüfung	ISO 10771:2015-08
Filterleistungstest (Multipass Test)	ISO 16889:2008-06
Δp (Druckverlust)-Kennlinien	ISO 3968:2001-12
Verträglichkeit mit der Hydraulikflüssigkeit	ISO 2943:1998-11
Kollapsdruckprüfung	ISO 2941:2009-04

Die Entwicklung, Herstellung und Montage von Hengst Industriefiltern und Hengst Filterelementen erfolgt im Rahmen eines zertifizierten Qualitäts-Management-Systems nach ISO 9001:2015.

Einstufung nach Druckgeräte richtlinie

Die Doppelfilter für hydraulische Anwendungen nach 51408 sind druckhaltende Ausrüstungsteile gemäß Artikel 1, Absatz 2.1.4 der Druckgeräte richtlinie 97/23/EG (DGRL). Aufgrund des Ausschlusses in Artikel 1, Absatz 3.6 der DGRL werden Hydraulikfilter jedoch aus der DGRL ausgenommen, wenn sie nicht höher als Kategorie I ein-

gestuft werden (Leitlinie 1/19).

Für die Einstufung wurden die Fluide aus dem Kapitel „Verträglichkeit mit zugelassenen Druckflüssigkeiten“ betrachtet.

Sie erhalten keine CE Kennzeichnung.

Verwendung in explosionsgefährdeten Bereichen nach Richtlinie 94/9/EG (ATEX)

Die Doppelfilter nach 51408 sind keine Geräte oder Komponenten im Sinne der Richtlinie 94/9/EG und erhalten keine CE-Kennzeichnung. Mit der Zündgefahrenanalyse wurde nachgewiesen, dass diese LeitungsfILTER keine eigenen Zündquellen gem. DIN EN 13463-1:2009 aufweisen.

Bei den elektronischen Wartungsanzeigen mit einem Schaltpunkt:

WE-1SP-M12x1 **R928028409**

WE-1SP-EN175301-803 **R928036318**

handelt es sich nach DIN EN 60079-11:2012 um einfache elektronische Betriebsmittel, die keine eigene Spannungs-

quelle besitzen. Diese einfachen, elektronischen Betriebsmittel dürfen nach DIN EN 60079-14:2012 in eigensicheren Stromkreisen (Ex ib] ohne Kennzeichnung und Zertifizierung in Anlagen eingesetzt werden.

Die Doppelfilter und die hier beschriebenen elektronischen Wartungsanzeigen können für folgende explosionsgefährdeten Bereiche verwendet werden

	Zoneneignung	
Gas	1	2
Staub	21	22

Komplettfilter mit mech/opt. Wartungsanzeige

Verwendung/Zuordnung			Gas 2G	Staub 2D
Zuordnung			Ex II 2G c IIC TX	Ex II 2D c IIC TX
Leitfähigkeit des Mediums	pS/m	min	300	
Staubablagerung		max	–	0,5 mm

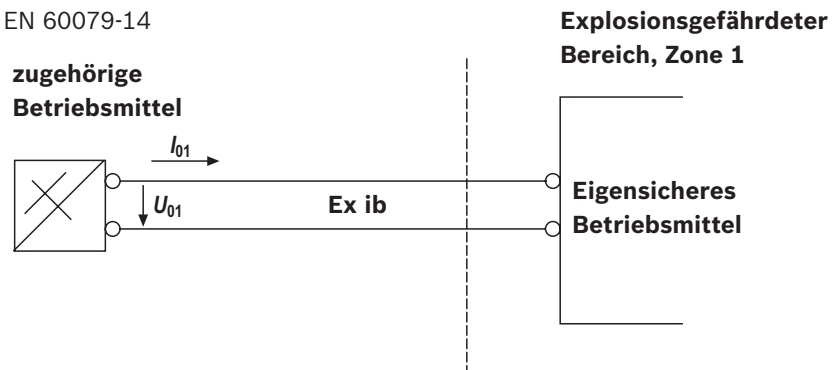
elektronisches Schaltelement im eigensicheren Stromkreis

Verwendung/Zuordnung			Gas 2G	Staub 2D
Zuordnung			Ex II 2G Ex ib IIB T4 Gb	Ex II 2D Ex ib IIC T100°C Db
zul. eigensichere Stromkreise			Ex ib IIC, Ex ic IIC	Ex ib IIC
Technische Daten			Werte nur für eigensicheren Stromkreis	
Schaltspannung	Ui	max	150 V AC/DC	
Schaltstrom	Ii	max	1,0 A	
Schaltleistung	Pi	max	1,3 W T4 T _{max} 40 °C	750 mW T _{max} 40 °C
		max	1,0 W T4 T _{max} 80 °C	550 mW T _{max} 100 °C
Oberflächentemperatur ¹⁾		max	–	100 °C
innere Kapazität		Ci	vernachlässigbar	
innere Induktivität		Li	vernachlässigbar	
Staubablagerung		max	–	0,5 mm

¹⁾ Die Temperatur richtet sich nach der Temperatur des Mediums im Filter und darf den hier angegebenen Wert nicht überschreiten.

Richtlinien und Normung

Schaltungsvorschlag nach DIN EN 60079-14



! WARNUNG!

- ▶ Explosionsgefahr durch hohe Temperatur!
Die Temperatur richtet sich nach der Temperatur des Mediums im Hydraulikkreislauf und darf den hier angegebenen Wert nicht überschreiten. Es sind Maßnahmen zu treffen, dass im explosionsgefährdeten Bereich die max. zulässige Zündtemperatur nicht überschritten wird.
- ▶ Bei Verwendung der Doppelfilter nach 51408 in explosionsgefährdeten Bereichen ist auf ausreichenden Potentialausgleich zu achten. Der Filter ist vorzugsweise über die Befestigungsschrauben zu erden. Es ist hierbei zu beachten, dass Lackierungen und oxydische Schutzschichten elektrisch nicht leitfähig sind.
- ▶ Bei Filterelementwechsel ist das Verpackungsmaterial außerhalb des explosionsgefährdeten Bereiches vom Ersatzelement zu entfernen

👉 Hinweise:

- ▶ Wartung nur durch Fachpersonal, Unterweisung durch den Betreiber gem. RICHTLINIE 1999/92/EG Anhang II, Abschnitt 1.1
- ▶ Funktions- und Sicherheitsgewährleistung besteht nur bei Original Hengst Ersatzteilen

Notizen

Hengst Filtration GmbH
Hardtwaldstr. 43
68775 Ketsch, Germany
Telefon +49 (0) 62 02 / 6 03-0
hydraulicfilter@hengst.de
www.hengst.com

© Alle Rechte liegen bei der Hengst Filtration GmbH, auch für den Fall von Schutzrechtsanmeldungen. Jede Verfügungsbefugnis, wie Kopier- und Weitergaberecht, bei uns. Die angegebenen Daten dienen allein der Produktbeschreibung. Eine Aussage über eine bestimmte Beschaffenheit oder eine Eignung für einen bestimmten Einsatzzweck kann aus unseren Angaben nicht abgeleitet werden. Die Angaben entbinden den Verwender nicht von eigenen Beurteilungen und Prüfungen. Es ist zu beachten, dass unsere Produkte einem natürlichen Verschleiß- und Alterungsprozess unterliegen.